



EN ISO 9001 certified

ACE certificate of liability insurance

E.L.D. CATALOGUE 2003





Puleggie in acciaio stampato per fune da 5 a 17 mm.
Forged sheaves for wire rope from 5 mm to 17 mm.



Bozzelli per carroponete a 2 e 4 tiri.
Assemblaggio preciso per ottime performances.
One and two sheave overhead CRANEBLOCK.
Perfect assembly for high level performances.



Prodotto tipico per costruttori di primo impianto.
Typical O.E.M. item. Precise machining for excellent performances.



Tenso Cables, S.A.
A96690029
Ctra. BP-2151, km 18
08776 - Sant Pere de Riudebitlles
(Barcelona)
+34 93 899 62 10 - 902 12 07 13
+34 93 899 62 09
info@tenso.es
<http://www.tenso.es>



INDICE

INDEX

ACCESSORI PER FUNE / wire rope accessories

- **GANCIO A OCCHIO** / large eye hook **101 SERIES**
- **GANCIO SCORSOIO** / sliding chokes hook **112 SERIES**
- **GOLFARE DI SOLLEVAMENTO** / swivel basket **113 SERIES**
- **TORNICHETTO GIREVOLE** / plain swivel **117 SERIES**
- **TORNICHETTO GIREVOLE SOTTO CARICO**
improved swivel **118 SERIES**
- **GRILLO A OMEGA PERNO FILETTATO**
anchor shackle screw pin **122 SERIES**
- **GRILLO A OMEGA DADO E COPIGLIA**
anchor shackle safety bow **123 SERIES**
- **GANCIO GIREVOLE** / swivel hook **147 SERIES**
- **GANCIO GIREVOLE CON CUSCINETTO**
bearing swivel hook **148 SERIES**
- **CAPICORDA TESTA FUSA CHIUSO E APERTO**
open end closed spelter sockets **192 SERIES**
- **CAPICORDA AUTOBLOCCANTI**
open wedge sockets **194 SERIES**

ACCESSORI PER CATENA GR.8

gr.8 chain accessories

- **GANCIO SELF-LOCKING A OCCHIO**
eye self-locking hook **102 SERIES**
- **GANCIO SELF-LOCKING A FORCELLA**
clevis self-locking hook **103 SERIES**
- **GANCIO SELF-LOCKING GIREVOLE**
improved swivel self-locking hook **105 SERIES**
- **GANCIO SELF-LOCKING GIREVOLE**
swivel self-locking hook **106 SERIES**
- **GRILLO DIRITTO PERNO FILETTATO**
chain shackle screw pin **125 SERIES**
- **GRILLO DIRITTO DADO E COPIGLIA**
chain shackle safety bow **126 SERIES**
- **CAMPANELLA PER BRACHE A 1 E A 2 BRACCI**
master link for single leg and 2 leg chain slings **151 SERIES**
- **CAMPANELLA TRIPLA PER BRACHE A 3 E A 4 BRACCI**
master link for 3 leg and 4 leg chain slings **302 SERIES**
- **GANCIO A FORCELLA PER CATENA**
clevis chain hook **179 SERIES**
- **CATENA DI TOLL.MEDIA PER BRACHE DI CATENA GR.8**
medium tollerance chain for gr.8 chain slings **180 SERIES**
- **MAGLIA DI GIUNZIONE PER BRACHE DI CATENA GR.8**
connecting link for gr.8 chain slings **181 SERIES**
- **GANCIO ACCORCIATORE A OCCHIO**
eye grab hook **183 SERIES**
- **GANCIO ACCORCIATORE A FORCELLA**
clevis grab hook **184 SERIES**
- **TARGA IDENTIF. TIRANTE MULTIPLO E SINGOLO**
identification tag for one leg and two leg chain slings **3EN SERIES**



INDICE

INDEX

ACCESSORI PER COSTRUTTORI DI PRIMO IMPIANTO O.E.M. fittings

- **GANCIO SELF-LOCKING A GAMBO**
shank self-locking hook **104 SERIES**
- **SISTEMA GIREVOLE SOTTO CARICO**
swivel hook sistem **107 SERIES**
- **GANCIO A GAMBO /shank hook** **121 SERIES**
- **GANCIO SEMPLICE LAVORATO**
machined shank hook **521 SERIES**
- **GANCIO DOPPIO DIN 15402/1 UNI 9470/1**
ramshorn hook **135 SERIES**
- **GANCIO SEMPLICE DIN 15401/1 UNI 9469/1**
point hook **140 SERIES**
- **TOLLERANZE SULLE DIMENSIONI**
Dimensional tollerance **TECH. INFOS**
- **SCelta DELLA PORTATA SECONDO UNI 6495-DIN15400**
Chosen of the load capacities according UNI 6495-DIN15400 **TECH. INFOS**
- **GANCIO DOPPIO GIREVOLE CON CUSCINETTO**
bearing swivel ramshorn hook **145 SERIES**
- **PULEGGIA DI RINVIO A 2 CUSCINETTI**
sheave with ball bearings **1SB SERIES**
- **GANCIO DA SALDARE TIPO C**
weld-on bucket hook type c **C SERIES**
- **GANCIO DA SALDARE TIPO U**
weld-on bucket hook type U **U SERIES**
- **BOZZELLO PER CARROPONTE A 2 PULEGGE**
two sheaves overhead craneblock **1HA SERIES**
- **BOZZELLO PER CARROPONTE A 2 PULEGGE**
two sheaves overhead craneblock **1HB SERIES**
- **BOZZELLO PER CARROPONTE A 1 PULEGGIA**
one sheave overhead craneblock **1UB SERIES**
- **SOSPENSIONE GANCIO DIN 15411 / sospensione** **640 SERIES**
- **SOSPENSIONE GANCIO / sospensione** **641 SERIES**
- **GANCIO GIREVOLE TRIASSIALE**
triaxial swivel hook **3AS SERIES**

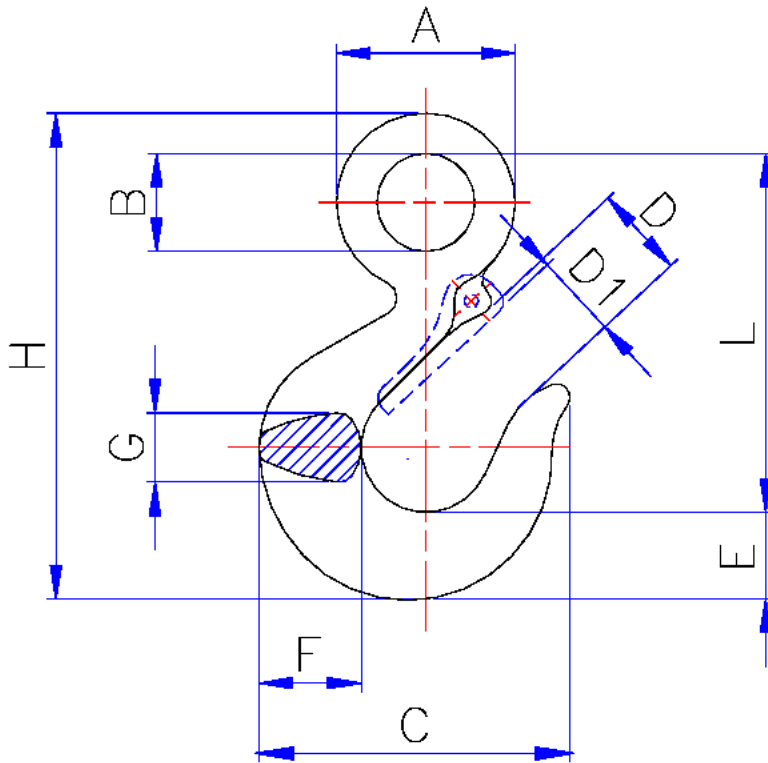
PARTI DI RICAMBIO / spare parts

- **KIT DI RICAMBIO SELF-LOCKING HOOK**
spare part kit self-locking hook **102-KR SERIES**
- **KIT PERNO + SPINA PER GANCIO CLEVIS**
pin and safety pin for clevis hook **1PE SERIES**
- **KIT DI RICAMBIO SICUREZZE**
safety catch kit **1DS-5 SERIES**
- **KIT DI RICAMBIO SICUREZZE**
safety catch kit **1DS SERIES**
- **KIT DI RICAMBIO SICUREZZE**
safety catch kit **1ST SERIES**
- **KIT DI RICAMBIO SICUREZZE**
safety catch kit **1DI SERIES**
- **KIT DI RICAMBIO DIN 15106**
DIN 15106 safety catch kit **1DN SERIES**



GANCIO A OCCHIO

LARGE EYE HOOK



- **Acciaio al carbonio - 101C**
- Verniciato rosso
- (Colore alternativo: blu)
- Coefficiente 5
- **Acciaio legato - 101A**
- Verniciato arancio
- (Colore alternativo: rosso)
- Coefficiente 4

- **Carbon steel - 101C**
- Red painted
- (other colors available: blu)
- Safety factor 5
- **Alloy steel - 101A**
- Orange painted
- (other colors available: red)
- Safety factor 4

101 SERIES



Acciaio al carbonio Carbon steel CLASS 4		Acciaio legato Alloy steel CLASS 8		Dimensioni Size										PESO Weight kg
CODICE Code	PORT. WLL t.	CODICE Code	PORT. WLL t.	A mm	B mm	C mm	D mm	D1 mm	E mm	F mm	G mm	H mm	L mm	
101007CS	0,8	101010AS	1,25	38	19	73	24	20	20	21	15	110	82	0,27
101010CS	1	101015AS	1,6	45	25	79	26	22	22	24	18	125	93	0,4
101015CS	1,6	101020AS	2,5	52	28	92	27	23	27	30	20	141	103	0,55
101020CS	2	101030AS	3,2	61	32	105	32	27	30	34	23	166	120	0,83
101030CS	3,2	101045AS	5,4	75	40	125	38	32	38	41	29	201	147	1,9
101050CS	5	101070AS	8	97	51	165	48	41	46	53	42	256	187	3,9
101075CS	7,5	101110AS	11,5	122	64	194	58	50	58	67	46	318	230	6,2
101100CS	10	101150AS	16	136	72	221	65	58	66	75	58	355	256	10,5
101150CS	15	101200AS	22	168	90	282	85	78	77	90	63	435	318	17,5

SGH 101 - Rev.1

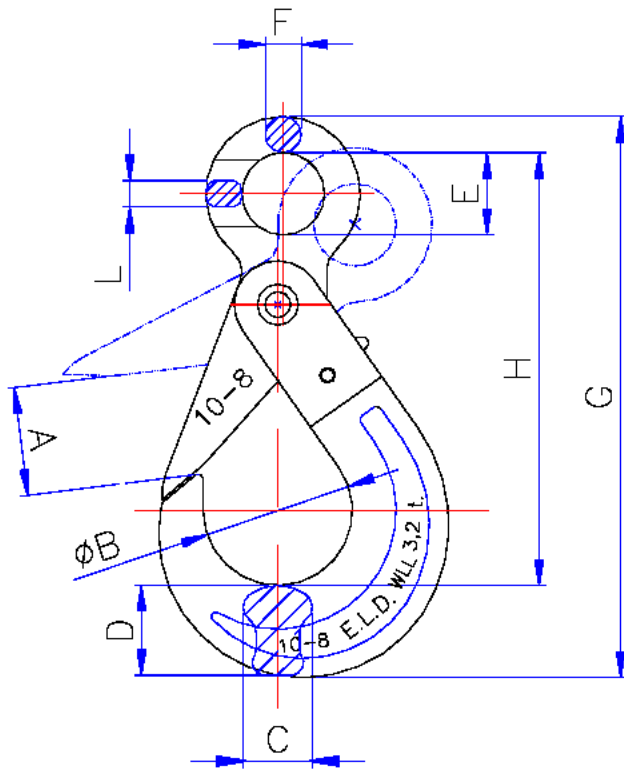


European Lifting Devices



GANCIO SELF-LOCKING A OCCHIO

EYE SELF-LOCKING HOOK



- Verniciato arancio
- (colore alternativo: giallo, rosso)
- Materiale grado 8
- Coefficiente 4

- Orange painted
- (other colors available: yellow, red)
- Material grade 8
- Safety factor 4

102 SERIES



CODICE Code	CATENA Chain f mm	PORTATA WLL t. Coeff. 4:1	A mm	B mm	C mm	D mm	E mm	F mm	G mm	H mm	L mm	PESO Weight kg
102006AS	6	1,25	28	35	14	20	22	11	139	107	6	0,5
102007AS	7+8	2	33	45	20	25	25	12	172	135	8	0,85
102010AS	10	3,2	44	58	27	35	32	14	218	168	10	1,6
102013AS	13	5,4	54,5	71	31	40	40	18	267	208	13	2,9
102016AS	16	8	67	84	40	52	50	22	330	254	16,5	5,9

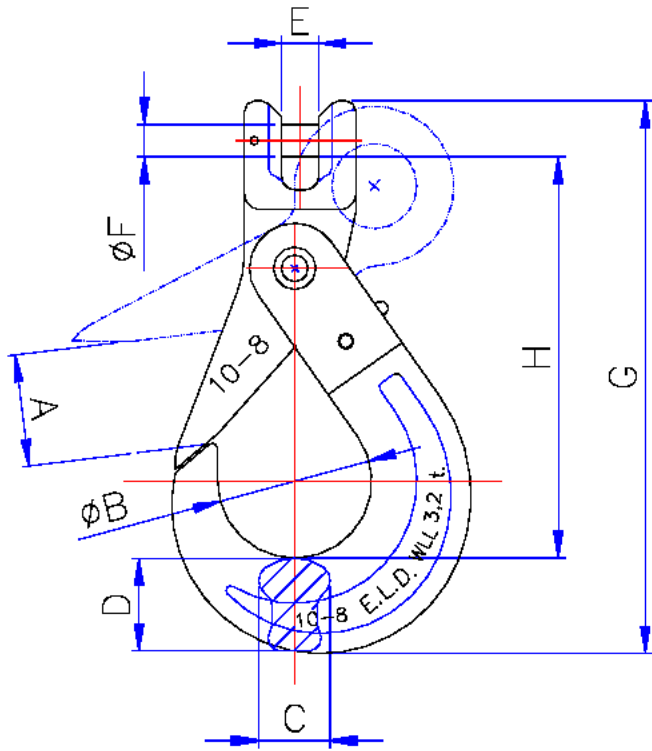
SCH 102 - Rev.1



European Lifting Devices



GANCIO SELF-LOCKING A FORCELLA CLEVIS SELF-LOCKING HOOK



- Verniciato arancio
- (colore alternativo: giallo, rosso)
- Materiale grado 8
- Coefficiente 4

- Orange painted
- (other colors available: yellow, red)
- Material grade 8
- Safety factor 4

103 SERIES



CODICE Code	CATENA Chain f mm	PORTATA WLL t. Coeff. 4:1	A mm	B mm	C mm	D mm	E mm	F mm	G mm	H mm	PESO Weight kg
103006AS	6	1,25	28	35	14	20	7,5	8	135	99	0,55
103007AS	7+8	2	33	45	20	25	10	10	165	122	0,90
103010AS	10	3,2	44	58	27	35	13	12,5	207	151	1,65
103013AS	13	5,4	54	71	31	40	16	16	255	184	3,10
103016AS	16	8	67	84	40	52	19	20	300	212	6,10

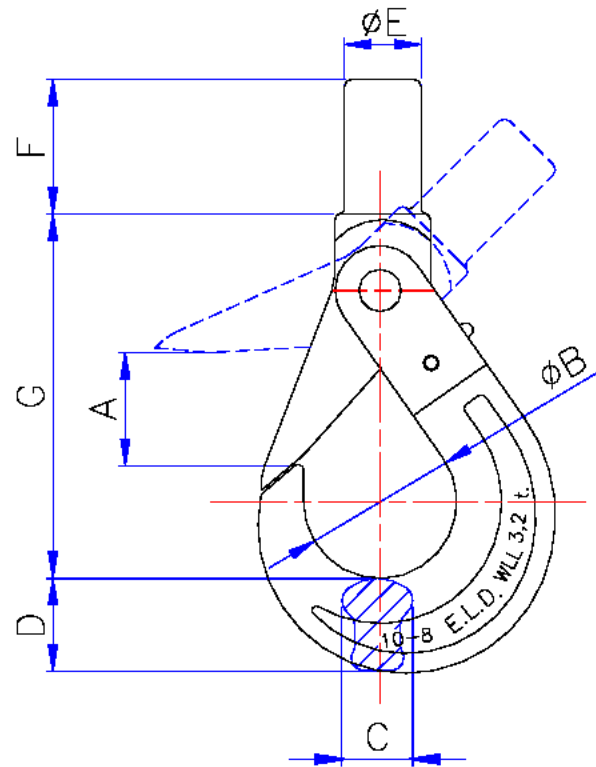
SCH 103 - Rev.1



European Lifting Devices



GANCIO SELF-LOCKING A GAMBO SHANK SELF-LOCKING HOOK



- Grezzo sabbiato
- Materiale grado 8
- Coeficiente 4

- Selfcolored
- Material grade 8
- Safety factor 4

104 SERIES



CODICE Code	PORTATA WLL t. Coeff. 4:1	A mm	B mm	C mm	D mm	E mm	F mm	G mm	PESO Weight kg
104006AS	1,25	28	35	14	20	20	40	83	0,55
104007AS	2	33	45	20	25	20	42	114	0,9
104010AS	3,2	44	58	27	35	24	51	138	1,65
104013AS	5,4	54	71	31	40	28	64	173	3,1
104016AS	8	67	84	40	52	33	77	201	6,05

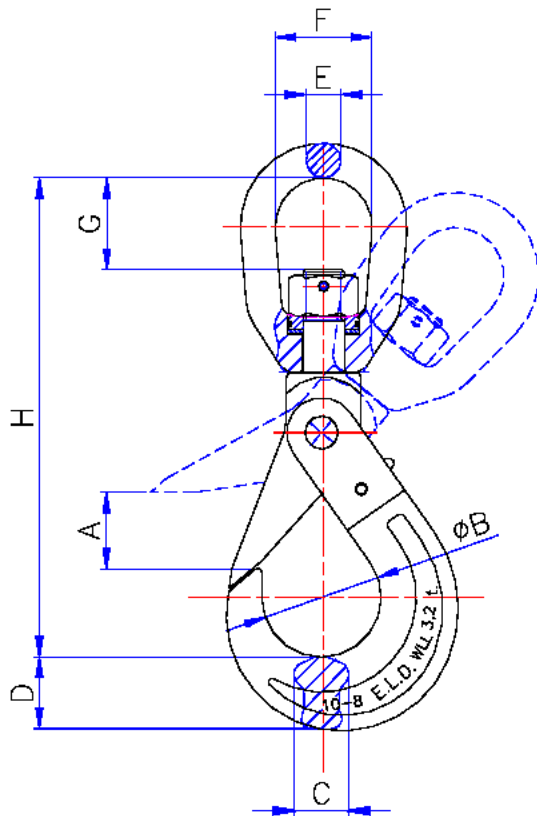
SCH 104 - Rev.1



European Lifting Devices



GANCIO SELF-LOCKING GIREVOLE IMPROVED SWIVEL SL HOOK



- Verniciato giallo
- (colore alternativo: rosso)
- Materiale grado 8
- Coefficiente 4
- Rotazione del gancio sotto carico

- Yellow painted
- (other colors available: red)
- Material grade 8
- Safety factor 4
- Rotation under load

105 SERIES



CODICE Code	CATENA Chain f mm	PORTATA WLL t. Coeff. 4:1	A mm	B mm	C mm	D mm	E mm	F mm	G mm	H mm	PESO Weight kg
105006AS	6	1,25	28	35	14	20	13	40	36	164	0,90
105007AS	7+8	2	33	45	20	25	13	40	30	192	1,30
105010AS	10	3,2	44	58	27	35	17	47	45	227	2,10
105013AS	13	5,4	54	71	31	40	21	64	55	285	4,30
105016AS	16	8	67	84	40	52	26	77	70	342	8,00

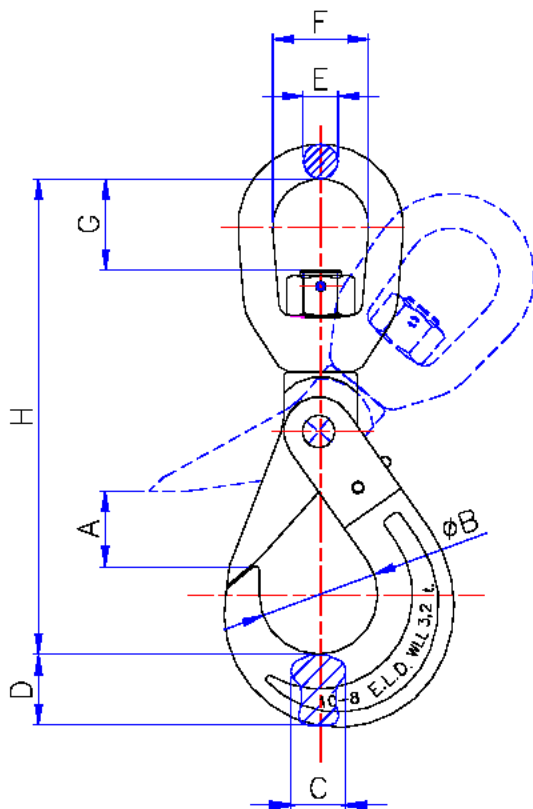
SCH 105 - Rev.1



European Lifting Devices



GANCIO SELF-LOCKING GIREVOLE SWIVEL SL HOOK



- Verniciato giallo
- (colore alternativo: rosso)
- Materiale grado 8
- Coefficiente 4

- Yellow painted
- (other colors available: red)
- Material grade 8
- Safety factor 4

106 SERIES



CODICE Code	CATENA Chain f mm	PORTATA WLL t. Coeff. 4:1	A mm	B mm	C mm	D mm	E mm	F mm	G mm	H mm	PESO Weight kg
106006AS	6	1,25	28	35	14	20	13	40	36	164	0,90
106007AS	7+8	2	33	45	20	25	13	40	30	192	1,30
106010AS	10	3,2	44	58	27	35	17	47	45	227	2,10
106013AS	13	5,4	54	71	31	40	21	64	55	285	4,30
106016AS	16	8	67	84	40	52	26	77	70	342	8,00

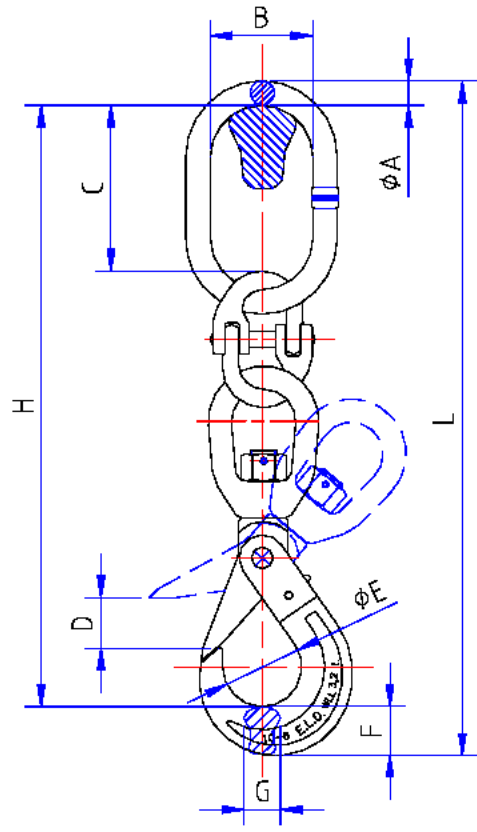
SCH 106 - Rev.1



European Lifting Devices



SISTEMA GIREVOLE SOTTO CARICO SWIVEL HOOK SYSTEM



- Verniciato rosso
- Materiale grado 8
- Coefficiente 4
- Rotazione sotto carico

- Red painted
- Material grade 8
- Safety factor 4
- Rotation under load

107 SERIES



CODICE Code	PORTATA WLL t. Coeff. 4:1	A mm	B mm	C mm	D mm	E mm	F mm	G mm	H mm	L mm	PESO Weight kg
107006AR	1,25	13	60	102	28	35	20	14	317	350	1,31
107007AR	2	16	60	100	33	45	25	20	357	398	2
107010AR	3,2	18	75	122	44	58	35	27	429	482	3,2
107013AR	5,4	22	90	142	54	71	40	31	529	591	6,4
107016AS	8	26	100	158	67	84	52	40	626	704	11,4

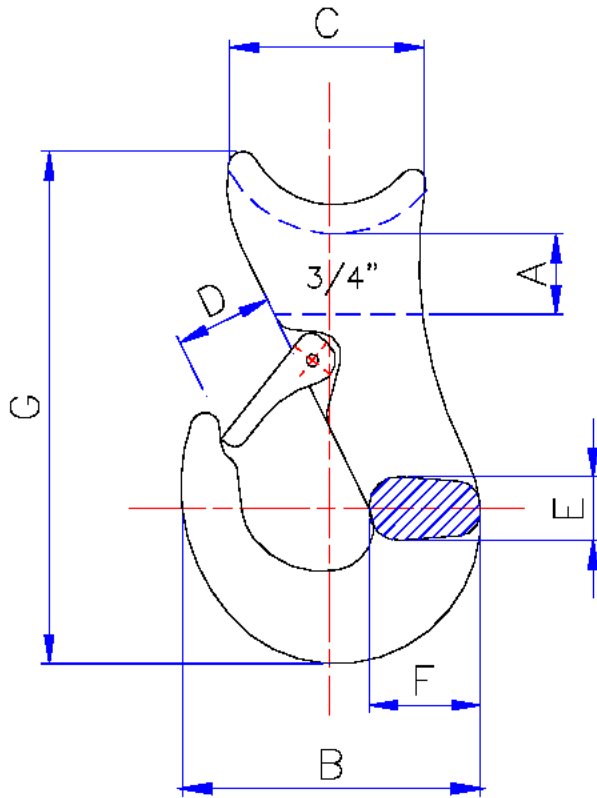
SCH 107 - Rev.1



European Lifting Devices



GANCIO SCORSOIO SLIDING CHOKER HOOK



- Verniciato arancio
- (colore alternativo: rosso)
- Materiale acciaio legato
- Coefficiente 5

- Orange painted
- (other colors available: red)
- Material alloy steel
- Safety factor 5

112 SERIES



CODICE Code	FUNE Rope f		PORTATA WLL t. Coeff. 5:1	A mm	B mm	C mm	D mm	E mm	F mm	G mm	PESO Weigh t kg
	Pollici Inches	mm									
112015AS	3/8"-1/2"	10-13	1,5	16	67	51	24	20	24	130	0,55
112020AS	5/8"	16	2	20	78	62	27	24	29	147	0,90
112030AS	3/4"	18	3	26	103	70	34	30	36	178	1,40
112050AS	7/8"-1"	22-25	5	32	128	80	43	41	45	210	3.50

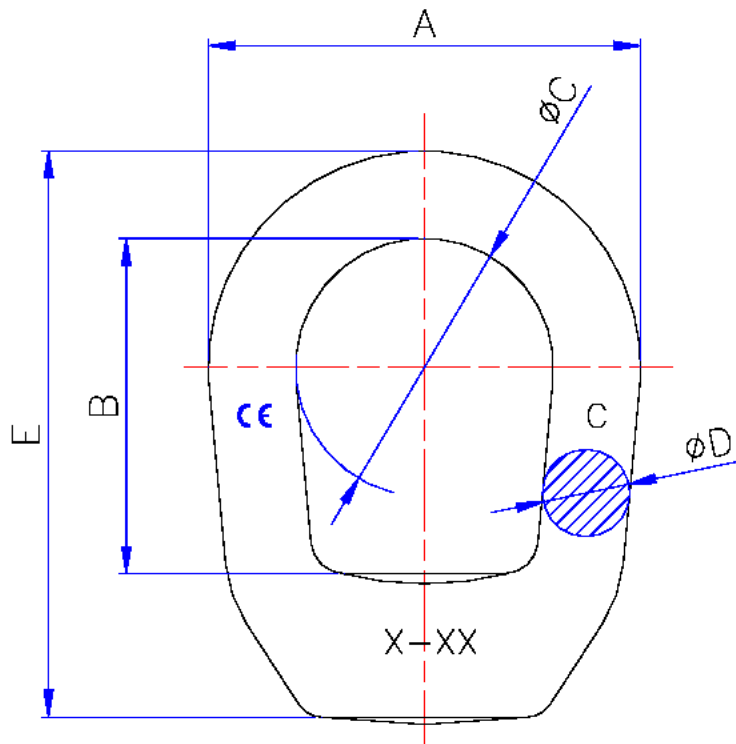
SCH 112 - Rev.1



European Lifting Devices



GOLFARE DI SOLLEVAMENTO SWIVEL BASKET



- Finitura sup.le: sabbiatura
- Coeficiente 5

- Sandblasted
- Safety factor 5

113 SERIES



Acciaio al carbonio <i>Carbon steel</i>		Dimensioni <i>Size</i>					PESO Weight kg
CODICE <i>Code</i>	PORT. WLL t.	A mm	B mm	C mm	D mm	E mm	
013010CN	1,25	52	40	31	10.5	66	0,17
013015CN	1,6	67	52	40	13.5	90	0,45
013030CN	3,2	81	67	47	17	112	0,65
013045AN	5,4	106	82	64	21	140	1,7
013070CN	8	129	100	77	26	171	2,8
013110CN	11,5	148	110	90	29	187	4,5
013150CN	16	165	128	96	34,5	220	6,5
013200CN	22	200	163	120	40	270	10,8
013300CN	30	235	194	139	48	322	26,2

SCH 113 - Rev.1

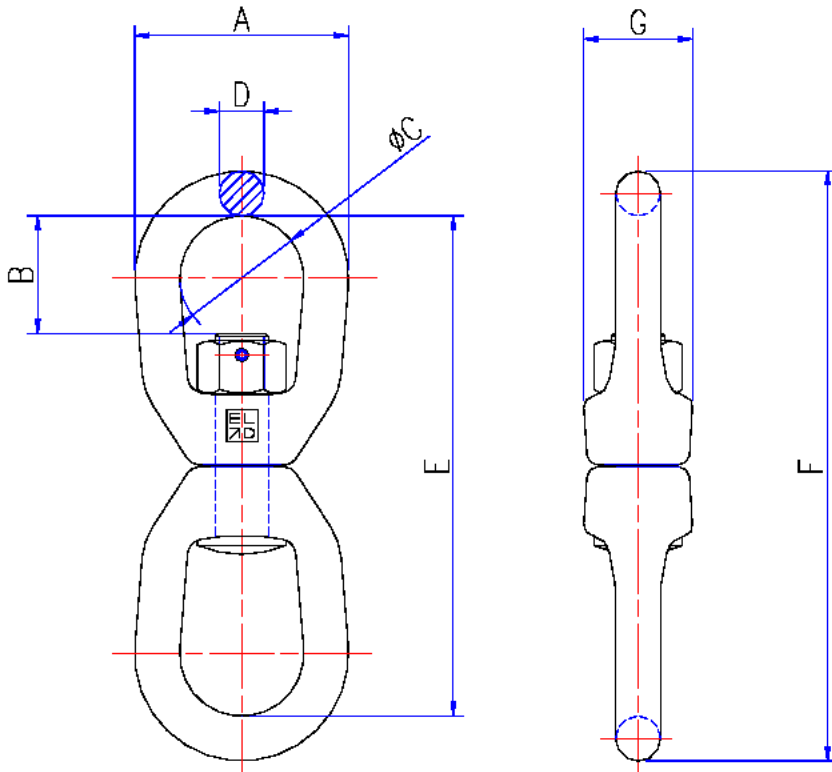


European Lifting Devices



TORNICHETTO GIREVOLE

Plain swivel



- Zincati a freddo
- Coefficiente 4
-
- Electrogalvanized
- Safety factor 4

117 SERIES

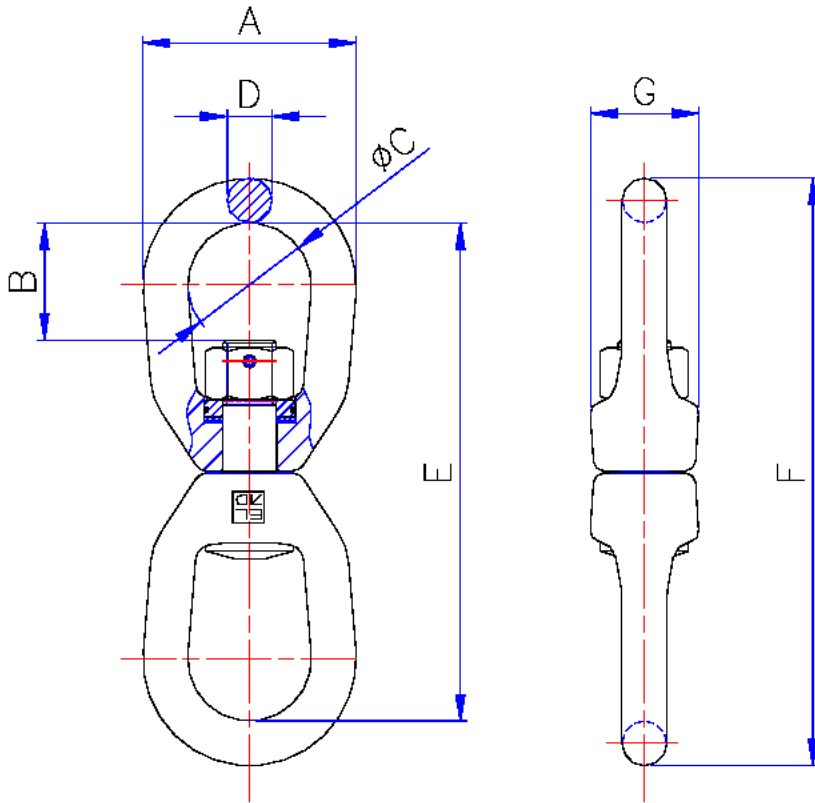


Acciaio al carbonio Carbon steel		Dimensioni Size							PESO Weight kg
CODICE Code	PORT. WLL t.	A mm	B mm	C mm	D mm	E mm	F mm	G mm	
117015CZ	1,6	67	36	40	13,5	152	179	44	1
117030CZ	3,2	81	47	47	17	189	223	45	1,4
117045CZ	5,4	106	55	64	21	236	278	64	1,7
117070CZ	8	129	70	77	26	288	340	77	5,7
117110CZ	11,5	148	74	90	29	314	372	92	9,2
117150CZ	16	165	86	96	34,5	370	439	105	13,4
117200CZ	22	200	114	120	40	458	538	130	22
117300CZ	30	235	125	139	48	545	641	145	53

SGH 117 - Rev.1



TORNICHETTO GIREVOLE SOTTO CARICO IMPROVED SWIVEL



- Zincati a freddo
- Coefficiente 4
- Rotazione sotto carico

- Electrogalvanized
- Safety factor 4
- Rotation under load

118 SERIES



Acciaio al carbonio Carbon steel		Dimensioni Size							PESO Weight kg
CODICE Code	PORT. WLL t.	A mm	B mm	C mm	D mm	E mm	F mm	G mm	
118015CZ	1,6	67	36	40	13,5	152	179	44	1
118030CZ	3,2	81	47	47	17	189	223	45	1,4
118045CZ	5,4	106	55	64	21	236	278	64	1,7
118070CZ	8	129	70	77	26	288	340	77	5,7
118110CZ	11,5	148	74	90	29	314	372	92	9,2
118150CZ	16	165	86	96	34,5	370	439	105	13,4
118200CZ	22	200	114	120	40	458	538	130	22
118300CZ	30	235	125	139	48	545	641	145	53

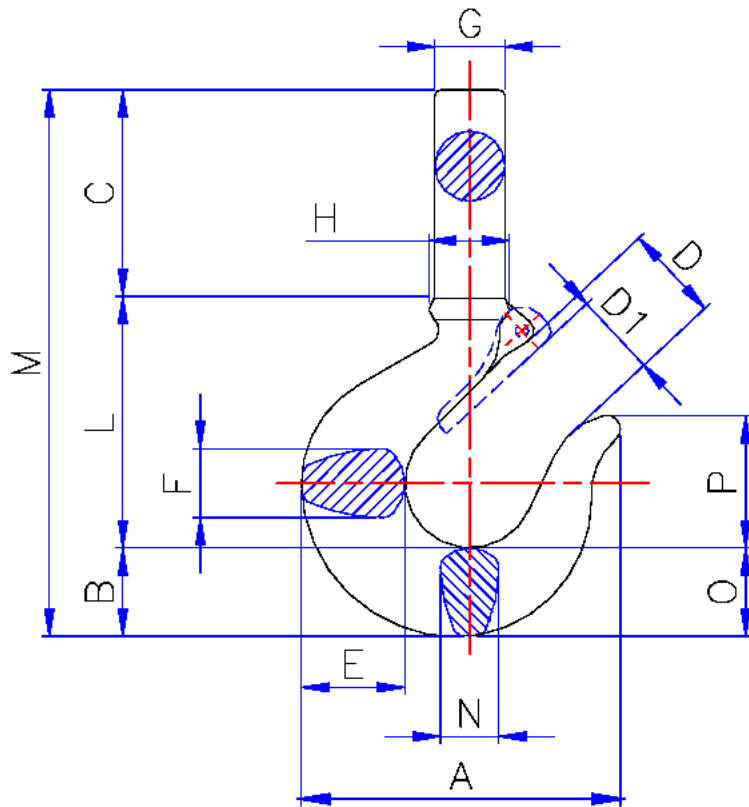
SCH 118 - Rev.1



European Lifting Devices



GANCIO A GAMBO SHANK HOOK



- **Acciaio al carbonio - 121C**
- Grezzo sabbiato
- (Alternativa: verniciato nero)
- Coefficiente 5
- **Acciaio legato - 121A**
- Grezzo sabbiato
- (Alternativa: verniciato nero)
- Coefficiente 4

- **Carbon steel - 121C**
- Selfcoloured
- (Available black painted as well)
- Safety factor 5
- **Alloy steel - 121A**
- Selfcoloured
- (Available black painted as well)
- Safety factor 4

121 SERIES



Acciaio al carbonio Carbon steel CLASS 4		Acciaio legato Alloy steel CLASS 8		Dimensioni Size											PESO Weight kg
CODICE Code	PORT. WLL t.	CODICE Code	PORT. WLL t.	A mm	B mm	C mm	D mm	D1 mm	E mm	F mm	G mm	H mm	L mm	M mm	
121007CS	0,8	121010AS	1,25	76	20	49	23	19	22	15	15	18	59	128	0,30
121010CS	1	121015AS	1,6	82	23	57	26	22	26	18	17	20	67	147	0,50
121015CS	1,6	121020AS	2,5	94	26	64	28	23	31	21	19	23	73	163	0,65
121020CS	2	121030AS	3,2	105	29	68	32	27	33	22	23	27	82	179	0,90
121030CS	3,2	121045AS	5,4	126	37	81	38	32	41	30	29	32	99	217	2,05
121050CS	5	121070AS	8	163	46	95	46	40	53	37	36	40	121	262	3,75
121075CS	7,5	121110AS	11,5	193	58	103	56	50	67	42	43	50	154	315	5,90
121100CS	10	121150AS	16	221	67	114	65	58	75	50	48	56	165	346	9,80
121150CS	15	121200AS	22	282	78	145	85	78	90	62	59	68	200	423	16,4
121200CS	20	121300AS	30	348	90	244	99	82	121	80	80	84	250	593	35

SCH 121 - Rev.1

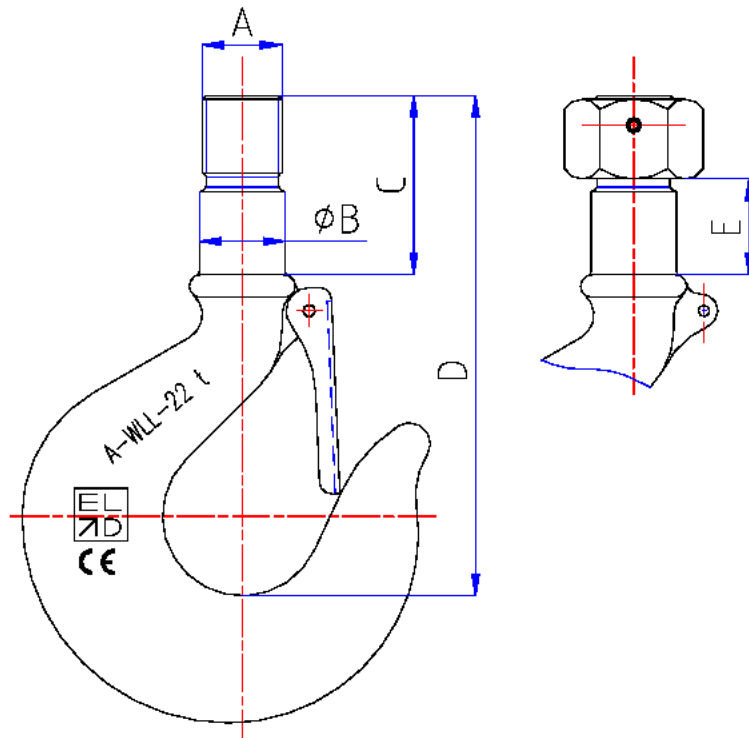


European Lifting Devices



GANCIO SEMPLICE LAVORATO

MACHINED SHANK HOOK



- **Acciaio al carbonio -5121C**
- Grezzo sabbiato
- (Alternativa: verniciato nero)
- Coefficiente 5
- **Acciaio legato - 521A**
- Grezzo sabbiato
- (Alternativa: verniciato nero)
- Coefficiente 4
- Per altre dimensioni vedere la serie 121

- **Carbon steel - 521C**
- Selfcoloured
- (Available black painted as well)
- Safety factor 5

- **Alloy steel - 521A**
- Selfcoloured
- (Available black painted as well)
- Safety factor 4
- As for the other dimensions see the 121 series

521 SERIES



Acciaio al carbonio Carbon steel CLASS 4		Acciaio legato Alloy steel CLASS 8		Dimensioni Size					PESO Weight kg
CODICE Code	PORT. WLL t.	CODICE Code	PORT. WLL t.	A mm	B mm	C mm	D mm	E mm	
521007CS	0,8	521010AS	1,25	M12	12	29	89.5	17.5	0,30
521010CS	1	521015AS	1,6	M16	16	42	109	25	0,50
521015CS	1,6	521020AS	2,5	M18	18	48	121	29	0,65
521020CS	2	521030AS	3,2	M20	20	50	131	29	0,90
521030CS	3,2	521045AS	5,4	M24	25	62	161	37	2,05
521050CS	5	521070AS	8	M30	30	75	196	44.5	3,75
521075CS	7,5	521110AS	11,5	M36x3	40	86	241	48.5	5,90
521100CS	10	521150AS	16	M42x3	45	101	270	58	9,80
521150CS	15	521200AS	22	M52x3	55	117	312	62.5	16,4
521200CS	20	521300AS	30	M64x4	64	145	390	78	35

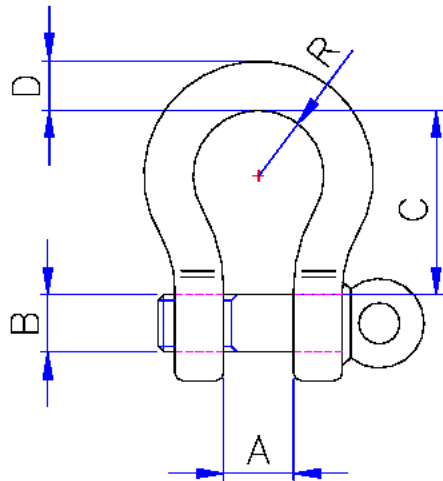
SCH 521 - Rev.1



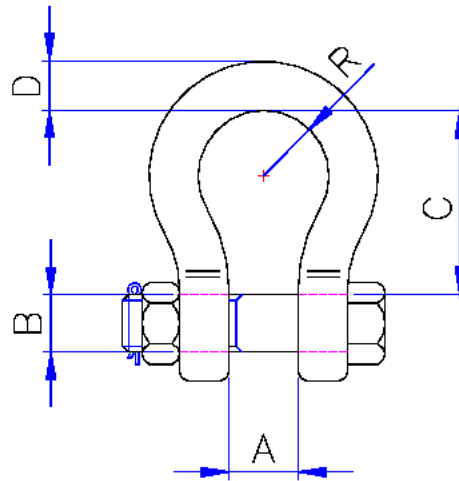
European Lifting Devices



GRILLO A OMEGA ANCHOR SHACKLE



Serie 122



Serie 123

- Zincati a caldo
- Coefficiente 6

- Hot-Dip Galvanized
- Safety factor 6

122-123 SERIES



CODICE Code		PORT. WLL t.	Dimensioni Size					PESO Weight kg	
PERNO FILETTATO Screw pin	DADO COPIGLIA Bolt type		D mm	B mm	A mm	C mm	2R mm		
122010PF	123010DC	1	10	11	17	36,5	26	0,15	0,17
122015PF	123015DC	1,5	11	12	18,5	43	29	0,21	0,25
122020PF	123020DC	2	13,5	16	22	51	32	0,37	0,44
122032PF	123032DC	3,25	16	19	27	64	43	0,65	0,79
122047PF	123047DC	4,75	19	22	31	76	51	1,06	1,26
122065PF	123065DC	6,5	22	25	36	83	58	1,56	1,88
122085PF	123085DC	8,5	25	28	43	95	68	2,32	2,78
122095PF	123095DC	9,5	28	32	47	108	75	3,28	3,87
122120PF	123120DC	12	32	35	51	115	83	4,51	5,26
122135PF	123135DC	13,5	35	38	57	133	92	5,93	6,94
122170PF	123170DC	17	38	42	60	146	99	7,89	8,79
122250PF	123250DC	25	45	50	74	178	126	13,40	15,00
122350PF	123550DC	35	50	57	83	197	138	18,85	20,65
122550PF	122550DC	55	65	70	105	254	180	37,86	41,05
122850PF	123850DC	85	75	80	127	330	190	58,70	62,30

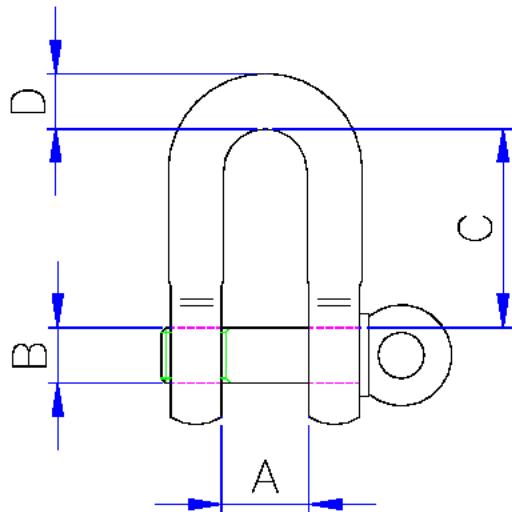
SCH 122-123 - Rev.1



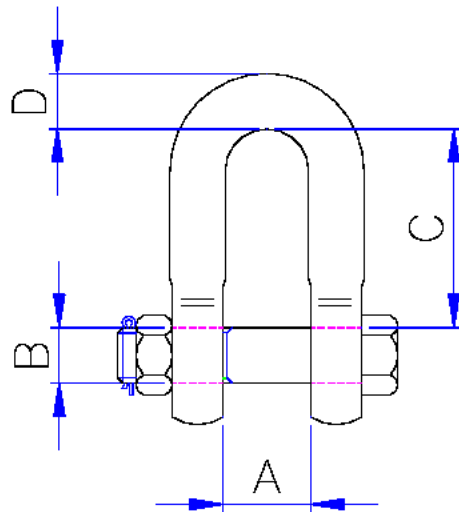
European Lifting Devices



GRILLO DIRITTO CHAIN SHACKLE



Serie 125



Serie 126

- Zincati a caldo
- Coefficiente 6

- Hot-Dip Galvanized
- Safety factor 6


125-126 SERIES

CODICE Code		PORT. WLL t.	Dimensioni Size				PESO Approx. Weight kg	
PERNO FILETTATO Screw pin	DADO COPIGLIA Bolt type		D mm	B mm	A mm	C mm		
125010PF	126010DC	1	10	11	17	36,5	0,15	0,17
125015PF	126015DC	1,5	11	12	18,5	43	0,21	0,25
125020PF	126020DC	2	13,5	16	22	51	0,37	0,44
125032PF	126032DC	3,25	16	19	27	64	0,65	0,79
125047PF	126047DC	4,75	19	22	31	76	1,06	1,26
125065PF	126065DC	6,5	22	25	36	83	1,56	1,88
125085PF	126085DC	8,5	25	28	43	95	2,32	2,78
125095PF	126095DC	9,5	28	32	47	108	3,28	3,87
125120PF	126120DC	12	32	35	51	115	4,51	5,26
125135PF	126135DC	13,5	35	38	57	133	5,93	6,94
125170PF	126170DC	17	38	42	60	146	7,89	8,79
125250PF	126250DC	25	45	50	74	178	13,40	15,00
125350PF	126550DC	35	50	57	83	197	18,85	20,65
125550PF	126550DC	55	65	70	105	254	37,86	41,05
125850PF	126850DC	85	75	80	127	330	58,70	62,30

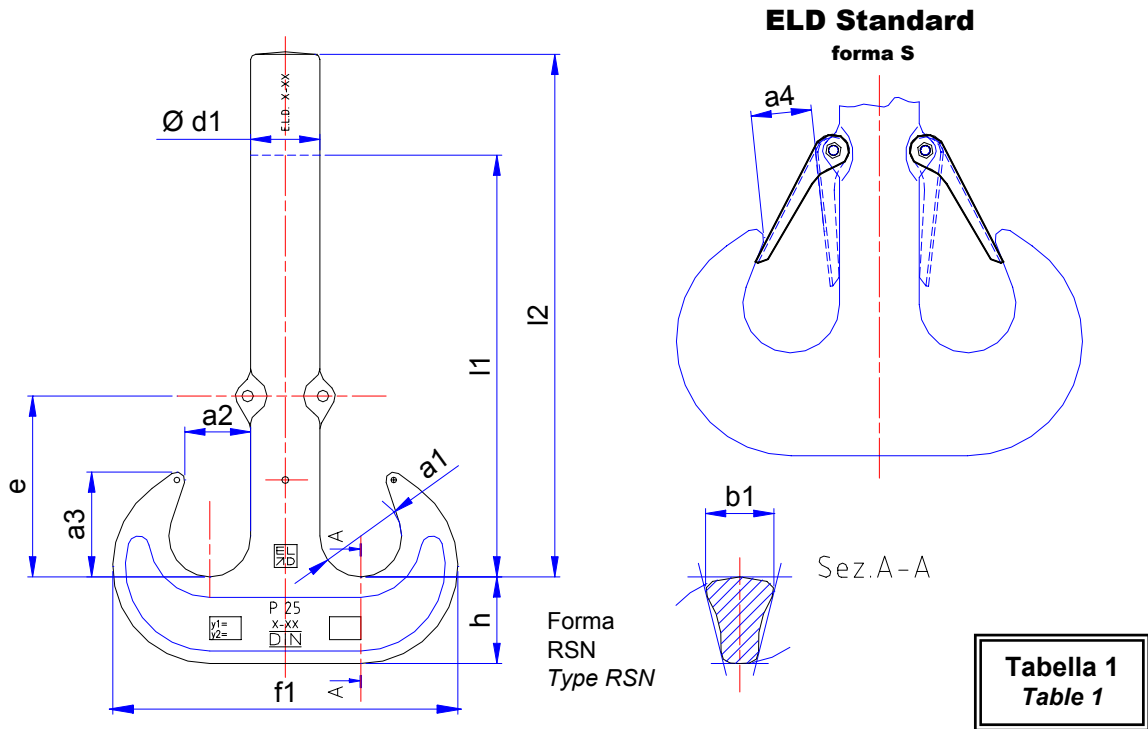
SCH 125-126 - Rev.1



European Lifting Devices



GANCIO DOPPIO DIN 15402/1 UNI 9470/1 RAMSHORN HOOK DIN 15402/1 UNI 9470/1



Size	2,5	4	6	8	10	12	16	20	25	32
a4 (mm)	32	36	45	50	56	68	77	85	95	106

135 SERIES

CODICE Code			Grandezza Size	Dimensioni Size										PESO Weight kg
Classe P Class P	Classe T Class T	Classe V Class V		a1 mm	a2 mm	a3 mm	b1 mm	d1 mm	e mm	f1 mm	h mm	l1 mm	l2 mm	
135002PS	135002TS	135002VS	2,5	50	40	65	40	40	112	208	50	250	355	7
135402PS	135402TS	135402VS		56	45	73	48	48	124	238	60	280	370	10
135004PS	135004TS	135004VS	4	56	45	73	48	48	124	238	60	280	370	10
135404PS	135404TS	135404VS		71	56	92	60	60	160	301	75	375	515	17
135006PS	135006TS	135006VS	6	71	56	92	60	60	160	301	75	375	515	17
135406PS	135406TS	135406VS		80	63	103	67	67	182	337	85	415	615	26
135008PS	135008TS	135008VS	8	80	63	103	67	67	182	337	85	415	615	26
135408PS	135408TS	135408VS		90	71	116	75	75	192	377	95	450	650	36
135010PS	135010TS	135010VS	10	90	71	116	75	75	192	377	95	450	650	36
135410PS	135410TS	135410VS		100	80	130	85	85	210	421	106	510	710	50
135012PS	135012TS	135012VS	12	100	80	130	85	85	210	421	106	510	710	50
135412PS	135412TS	135412VS		112	90	146	95	95	237	471	118	580	780	70
135016PS	135016TS	135016VS	16	112	90	146	95	95	237	471	118	580	780	70
135416PS	135416TS	135416VS		125	100	163	106	106	265	531	132	650	850	98
135020PS	135020TS	135020VS	20	125	100	163	106	106	265	531	132	650	850	98
135420PS	135420TS	135420VS		140	112	182	118	118	315	598	150	715	915	135
135025PS	135025TS	135025VS	25	140	112	182	118	118	315	598	150	715	915	135
135425PS	135425TS	135425VS		160	125	205	132	132	335	672	170	790	990	193
135032PS	135032TS	135032VS	32	160	125	205	132	132	335	672	170	790	990	193
135432PS	135432TS	135432VS												

SCH 135 - Rev.2



European Lifting Devices



GANCIO DOPPIO DIN 15402/1 UNI 9470/1 RAMSHORN HOOK DIN 15402/1 UNI 9470/1

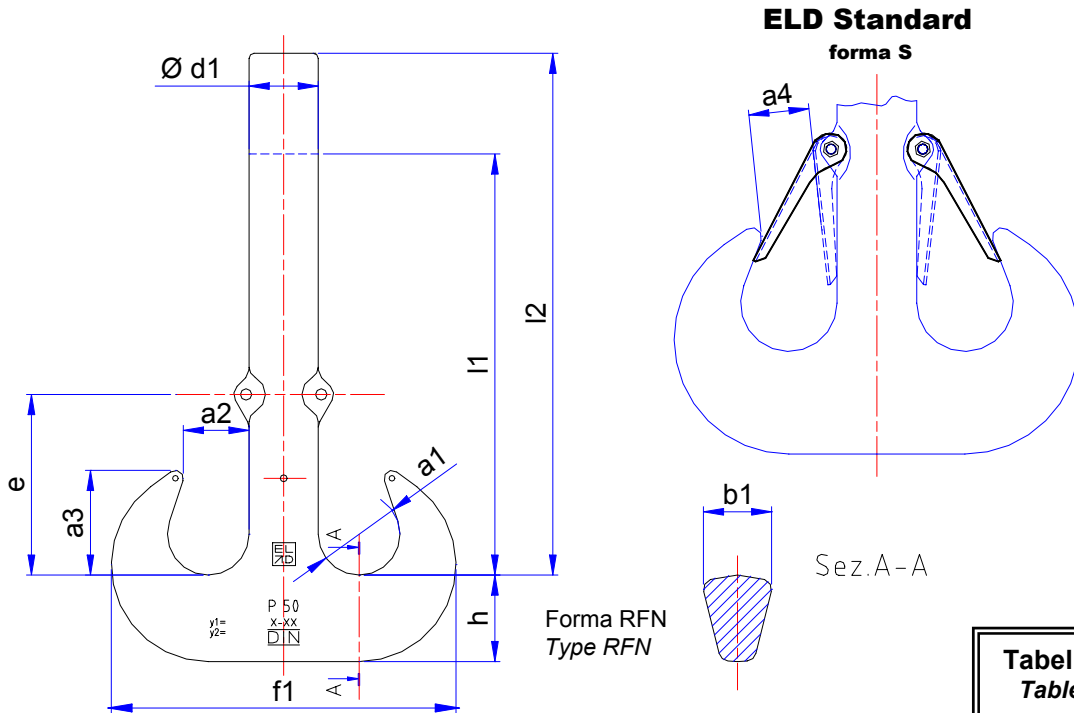


Tabella 2
Table 2

Size	40	50	63	80	100	125
a4 (mm)	120	135	155	170	190	215

135 SERIES

CODICE Code			Grandezza Size	Dimensioni Size										PESO Weight kg
Classe P Class P	Classe T Class T	Classe V Class V		a1 mm	a2 mm	a3 mm	b1 mm	d1 mm	e mm	f1 mm	h mm	l1 mm	l2 mm	
135040PS	135040TS	135040VS	40	180	140	230	150	150	375	754	190	885		286
135440PS	135440TS	135440VS											1085	416
135050PS	135050TS	135050VS	50	200	160	260	170	170	420	842	212	965		394
135450PS	135450TS	135450VS											1165	434
135063PS	135063TS	135063VS	63	224	180	292	190	190	460	944	236	1090		547
135463PS	135463TS	135463VS											1290	597
135080PS	135080TS	135080VS	80	250	200	325	212	212	515	1062	265	1235		759
135480PS	135480TS	135480VS											1435	819
135098PS	135098TS	135098VS	100	280	224	364	236	236	575	1186	300	1375		1060
135498PS	135498TS	135498VS											1575	1130
135099PS	135099TS	135099VS	125	315	250	408	265	26	645	1330	335	1550		1491
135499PS	135499TS	135499VS											1650	1581

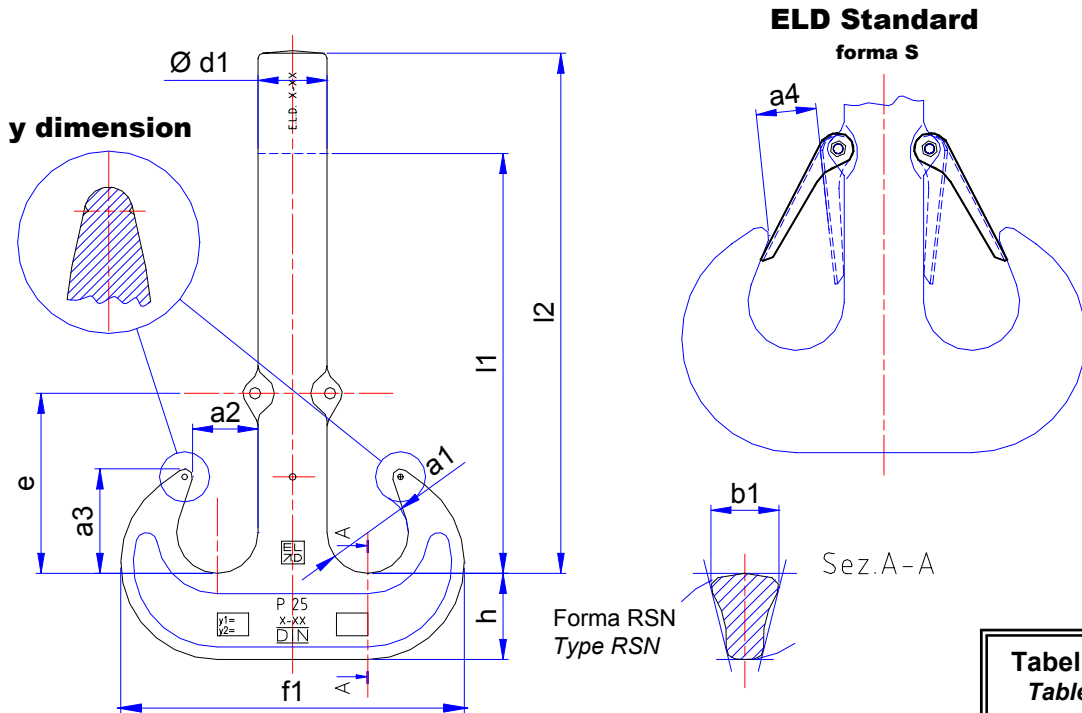
SCH 135 - Rev.2



European Lifting Devices



GANCIO DOPPIO DIN 15402/1 UNI 9470/1 RAMSHORN HOOK DIN 15402/1 UNI 9470/1



Size	6	8	10	12	16	20	25	32
a4 (mm)	45	50	56	68	77	85	95	106

CODICE Code			Grandezza Size	Dimensioni Size											PESO Weight kg
Classe P Class P	Classe T Class T	Classe V Class V		a1 mm	a2 mm	a3 mm	b1 mm	d1 mm	e mm	f1 mm	h mm	l1 mm	l2 mm	y1/y2 mm	
135606PS	135606TS	135606VS	6	71	56	92	60	60	160	301	75	375	93	7	
135706PS	135706TS	135706VS										515		8	
135608PS	135608TS	135608VS	8	80	63	103	67	67	182	337	85	415	105	10	
135708PS	135708TS	135708VS										615		11	
135610PS	135610TS	135610VS	10	90	71	116	75	75	192	377	95	450	118	17	
135710PS	135710TS	135710VS										650		19	
135612PS	135612TS	135612VS	12	100	80	130	85	85	210	421	106	510	133	26	
135712PS	135712TS	135712VS										710		28	
135616PS	135616TS	135616VS	16	112	90	146	95	95	237	471	118	580	149	36	
135716PS	135716TS	135716VS										780		45	
135620PS	135620TS	135620VS	20	125	100	163	106	106	265	531	132	650	166	50	
135720PS	135720TS	135720VS										850		60	
135625PS	135625TS	135625VS	25	140	112	182	118	118	315	598	150	715	185	70	
135725PS	135725TS	135725VS										915		80	
135632PS	135632TS	135632VS	32	160	125	205	132	132	335	672	170	790	207	98	
135732PS	135732TS	135732VS										990		108	

SCH 135 - Rev.2

135 SERIES



European Lifting Devices



GANCIO DOPPIO DIN 15402/1 UNI 9470/1 RAMSHORN HOOK DIN 15402/1 UNI 9470/1

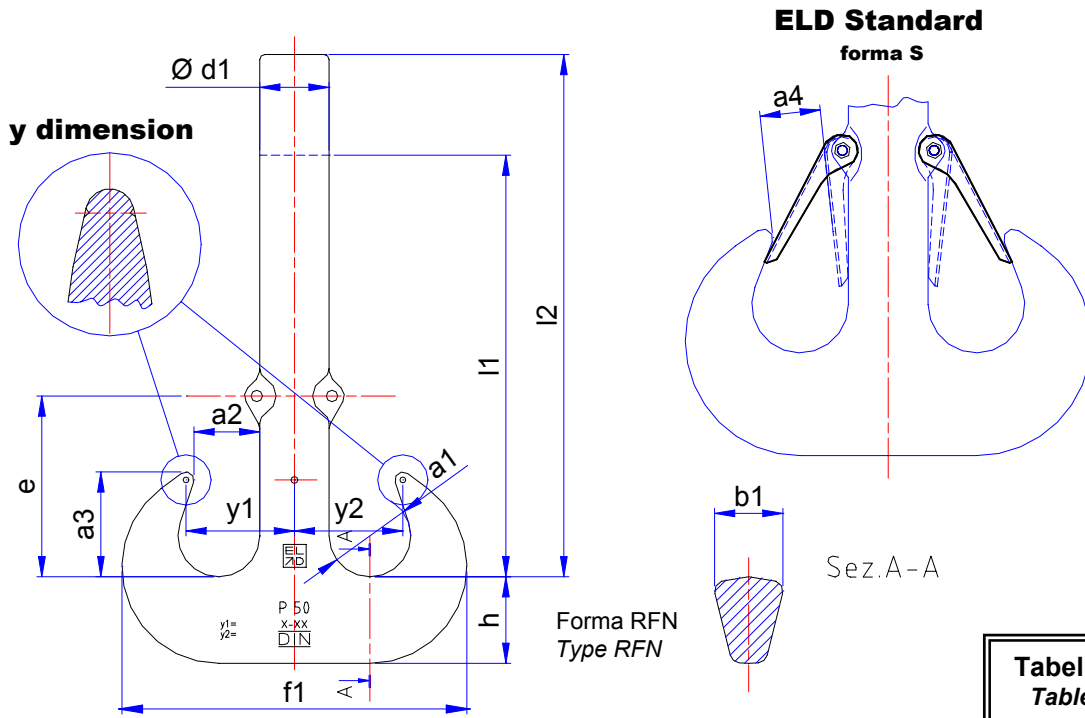


Tabella 4
Table 4

Size	40	50	63	80	100	125
a4 (mm)	120	135	155	170	190	215

135 SERIES

CODICE Code			Grandezza Size	Dimensioni Size											PESO Weight kg
Classe P Class P	Classe T Class T	Classe V Class V		a1 mm	a2 mm	a3 mm	b1 mm	d1 mm	e mm	f1 mm	h mm	l1 mm	l2 mm	y1/y2 mm	
135640PS	135640TS	135640VS	40	180	140	230	150	150	375	754	190	885		233	286
135740PS	135740TS	135740VS											1085		416
135650PS	135650TS	135650VS	50	200	160	260	170	170	420	842	212	965		265	394
135750PS	135750TS	135750VS											1165		434
135663PS	135663TS	135663VS	63	224	180	292	190	190	460	944	236	1090		297	547
135763PS	135763TS	135763VS											1290		597
135680PS	135680TS	135680VS	80	250	200	325	212	212	515	1062	265	1235		331	759
135780PS	135780TS	135780VS											1435		819
135698PS	135698TS	135698VS	100	280	224	364	236	236	575	1186	300	1375		370	1060
135798PS	135798TS	135798VS											1575		1130
135699PS	135699TS	135699VS	125	315	250	408	265	26	645	1330	335	1550		415	1491
135799PS	135799TS	135799VS											1650		1581

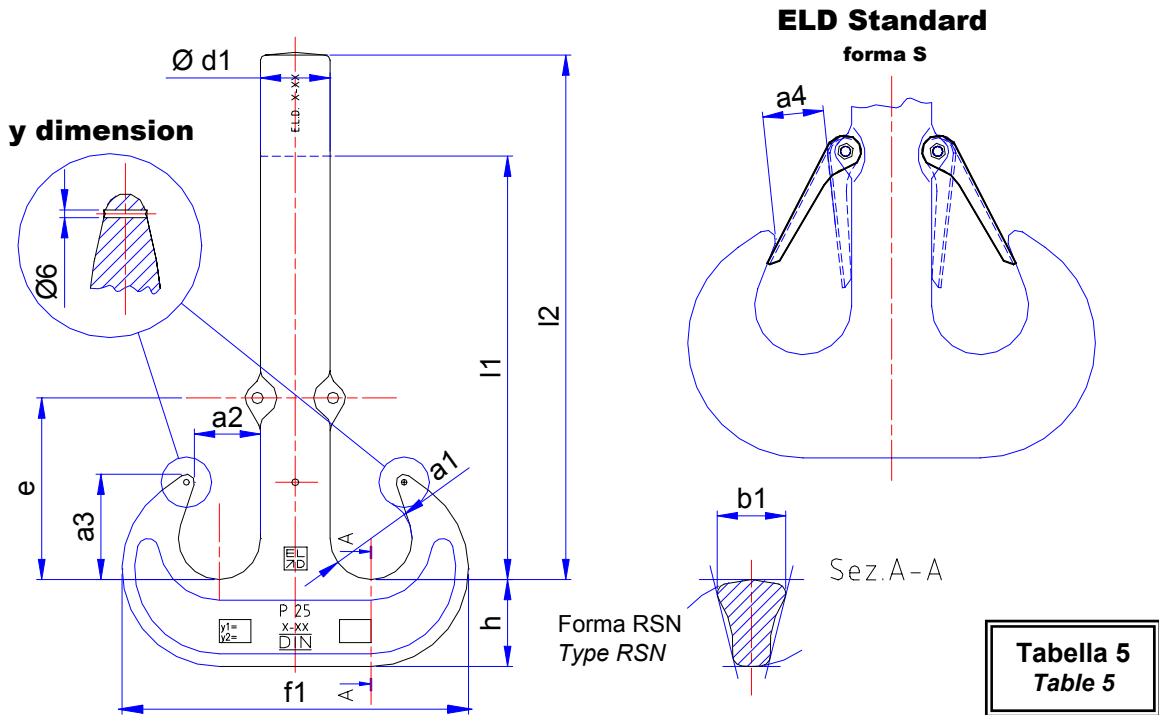
SCH 135 - Rev.2



European Lifting Devices



GANCIO DOPPIO DIN 15402/1 UNI 9470/1 RAMSHORN HOOK DIN 15402/1 UNI 9470/1



Size	6	8	10	12	16	20	25	32
a4 (mm)	45	50	56	68	77	85	95	106

135 SERIES

CODICE Code			Grandezza Size	Dimensioni Size											PESO Weight kg
Classe P Class P	Classe T Class T	Classe V Class V		a1 mm	a2 mm	a3 mm	b1 mm	d1 mm	e mm	f1 mm	h mm	l1 mm	l2 mm	y1/y2 mm	
135806PS	135806TS	135806VS	6	71	56	92	60	60	160	301	75	375	93	7	
135906PS	135906TS	135906VS										515		8	
135808PS	135808TS	135808VS	8	80	63	103	67	67	182	337	85	415	105	10	
135908PS	135908TS	135908VS										615		11	
135810PS	135810TS	135810VS	10	90	71	116	75	75	192	377	95	450	118	17	
135910PS	135910TS	135910VS										650		19	
135812PS	135812TS	135812VS	12	100	80	130	85	85	210	421	106	510	133	26	
135912PS	135912TS	135912VS										710		28	
135816PS	135816TS	135816VS	16	112	90	146	95	95	237	471	118	580	149	36	
135916PS	135916TS	135916VS										780		45	
135820PS	135820TS	135820VS	20	125	100	163	106	106	265	531	132	650	166	50	
135920PS	135920TS	135920VS										850		60	
135825PS	135825TS	135825VS	25	140	112	182	118	118	315	598	150	715	185	70	
135925PS	135925TS	135925VS										915		80	
135832PS	135832TS	135832VS	32	160	125	205	132	132	335	672	170	790	207	98	
135932PS	135932TS	135932VS										990		108	

SCH 135 - Rev.2



European Lifting Devices



GANCIO DOPPIO DIN 15402/1 UNI 9470/1 RAMSHORN HOOK DIN 15402/1 UNI 9470/1

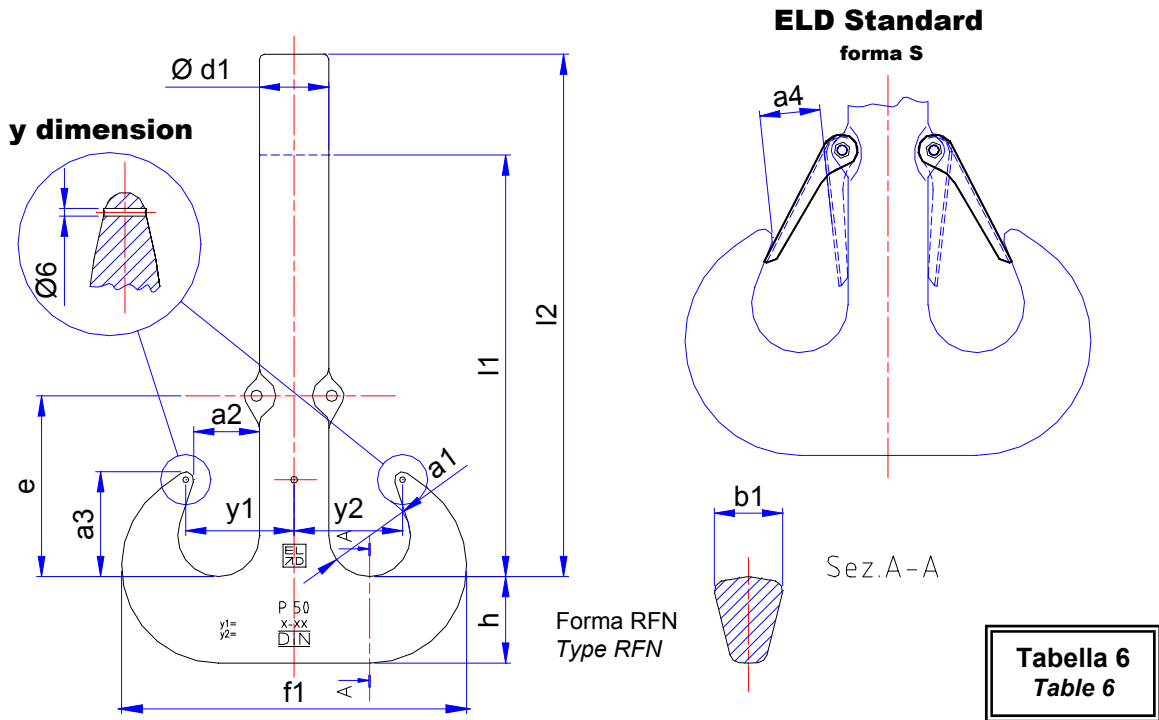


Tabella 6
Table 6

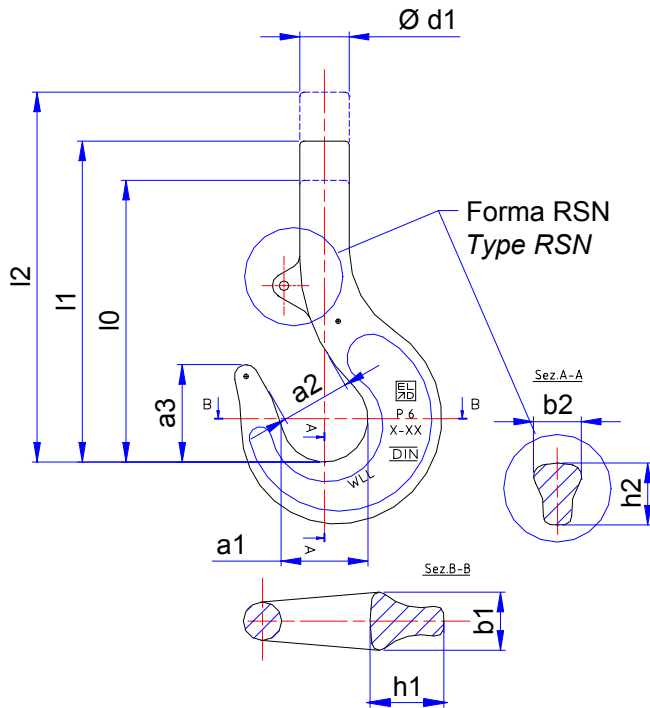
Size	40	50	63	80	100	125
a4 (mm)	112	128	144	160	180	200

135 SERIES

CODICE Code			Grandezza Size	Dimensioni Size											PESO Weight kg
Classe P Class P	Classe T Class T	Classe V Class V		a1 mm	a2 mm	a3 mm	b1 mm	d1 mm	e mm	f1 mm	h mm	l1 mm	l2 mm	y1/y2 mm	
135840PS	135840TS	135840VS	40	180	140	230	150	150	375	754	190	885		233	286
135940PS	135940TS	135940VS											1085		416
135850PS	135850TS	135850VS	50	200	160	260	170	170	420	842	212	965		265	394
135950PS	135950TS	135950VS											1165		434
135863PS	135863TS	135863VS	63	224	180	292	190	190	460	944	236	1090		297	547
135963PS	135963TS	135963VS											1290		597
135880PS	135880TS	135880VS	80	250	200	325	212	212	515	1062	265	1235		331	759
135980PS	135980TS	135980VS											1435		819
135898PS	135898TS	135898VS	100	280	224	364	236	236	575	1186	300	1375		370	1060
135998PS	135998TS	135998VS											1575		1130
135899PS	135899TS	135899VS	125	315	250	408	265	26	645	1330	335	1550		415	1491
135999PS	135999TS	135999VS											1650		1581

SCH 135 - Rev.2

GANCIO SEMPLICE DIN 15401/1 UNI 9469/1 POINT HOOK DIN 15401/1 UNI 9469/1



ELD Standard forma S

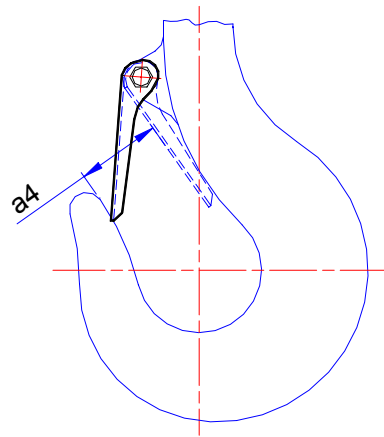


Tabella 1
Table 1

Size	012	025	05	1	1,6	2,5	4	5	6	8
a4 (mm)	20	24	30	35	38	43	48	56	62	71

140 SERIES

CODICE Code			Grandezza Size	Dimensioni Size											PESO Weight kg
Classe P Class P	Classe T Class T	Classe V Class V		a1 mm	a2 mm	a3 mm	b1 mm	b2 mm	d1 mm	h1 mm	h2 mm	l1 mm	l0 mm	l2 mm	
139112PS	-	139112VS	012	30	24	34	19	15	16	22	19	-	108	-	0,4
139125PS	-	139125VS	025	36	28	41	22	19	20	28	24	-	125	-	0,8
139150PS	139150TS	-	05	43	34	49	29	24	24	37	31	-	148	-	1,6
140000PS	-	140000VS	1	50	40	57	38	32	30	48	40	197	-	-	3,2
140001PS	-	140001VS	1,6	56	45	64	45	38	36	55	48	224	-	-	4,5
140002PS	140002TS	140002VS	2,5	63	50	72	53	45	42	67	58	253	-	-	6,3
140004PS	140004TS	140004VS	4	71	56	80	63	53	48	80	67	285	-	-	8,8
140005PS	140005TS	140005VS	5	80	63	90	71	60	53	90	75	318	-	-	12,3
140405PS	140405TS	140405VS											366		15
140006PS	140006TS	140006VS	6	90	71	101	80	67	60	100	85	380	-	-	17
140406PS	140406TS	140406VS											525		24
140008PS	140008TS	140008VS	8	100	80	113	90	75	67	112	95	518	-	-	24
140408PS	140408TS	140408VS											698		38

SCH 140 - Rev.2



European Lifting Devices



GANCIO SEMPLICE DIN 15401/1 UNI 9469/1 POINT HOOK DIN 15401/1 UNI 9469/1

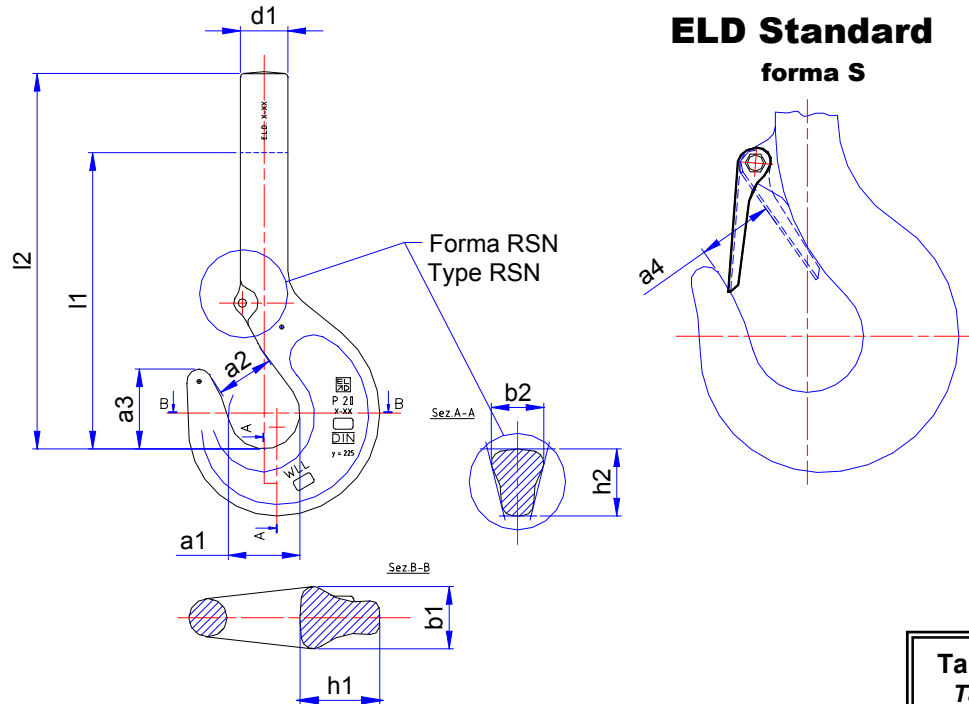


Tabella 2
Table 2

Size	10	12	16	20	25	32
a4 (mm)	81	90	100	110	125	145

140 SERIES

CODICE Code			Grandezza Size	Dimensioni Size										PESO Weight kg
Classe P Class P	Classe T Class T	Classe V Class V		a1 mm	a2 mm	a3 mm	b1 mm	b2 mm	d1 mm	h1 mm	h2 mm	l1 mm	l2 mm	
140010PS	140010TS	140010VS	10	112	90	127	100	85	75	125	106	452		34
140410PS	140410TS	140410VS											652	43
140012PS	140012TS	140012VS	12	125	100	143	112	95	85	140	118	510		47
140412PS	140412TS	140412VS											710	57
140016PS	140016TS	140016VS	16	140	112	160	125	106	95	160	132	582		66
140416PS	140416TS	140416VS											782	78
140020PS	140020TS	140020VS	20	160	125	180	140	118	106	180	150	653		95
140420PS	140420TS	140420VS											853	110
140025PS	140025TS	140025VS	25	180	140	202	160	132	118	200	170	724		136
140425PS	140425TS	140425VS											924	155
140032PS	140032TS	140032VS	32	200	160	225	180	150	132	224	190	796		187
140432PS	140432TS	140432VS											996	210

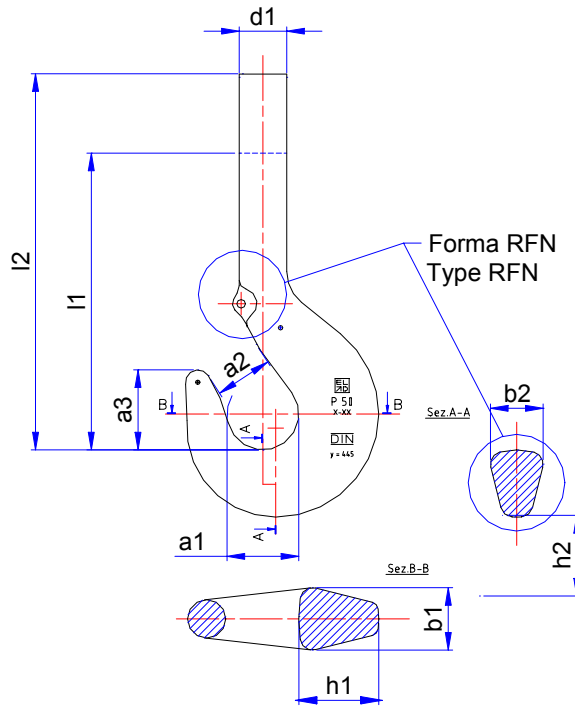
SCH 140 - Rev.2



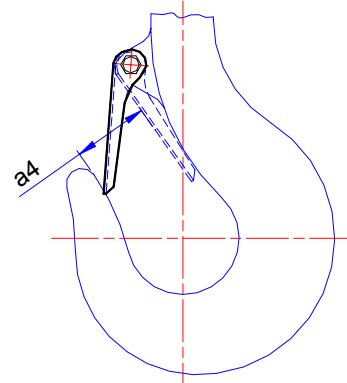
European Lifting Devices



GANCIO SEMPLICE DIN 15401/1 UNI 9469/1 POINT HOOK DIN 15401/1 UNI 9469/1



**ELD Standard
forma S**



**Tabella 3
Table 3**

Size	40	50	63	80	100	125
a4 (mm)	166	185	208	232	260	292

DL 140 SERIES

CODICE Code			Grandezza Size	Dimensioni Size									PESO Weight kg	
Classe P Class P	Classe T Class T	Classe V Class V		a1 mm	a2 mm	a3 mm	b1 mm	b2 mm	d1 mm	h1 mm	h2 mm	l1 mm		l2 mm
140040PS	140040TS	140040VS	40	224	180	252	200	170	150	250	212	893	1093	310
140440PS	140440TS	140450VS										990		
140050PS	140050TS	140050VS	50	250	200	285	224	190	170	280	236	990	1290	430
140450PS	140450TS	140450VS										1120		
140063PS	140063TS	140063VS	63	280	224	320	250	212	190	315	265	1120	1320	600
140463PS	140463TS	140463VS										1320		
140080PS	140080TS	140080VS	80	315	250	358	280	236	212	355	300	1270	1470	860
140480PS	140480TS	140480VS										1415		
140098PS	140098TS	140098VS	100	355	280	402	315	265	236	400	335	1415	1615	1220
140498PS	140498TS	140498VS										1590		
140099PS	140099TS	140099VS	125	400	315	450	355	300	265	450	375	1590	1790	1740
140499PS	140499TS	140499VS										1790		

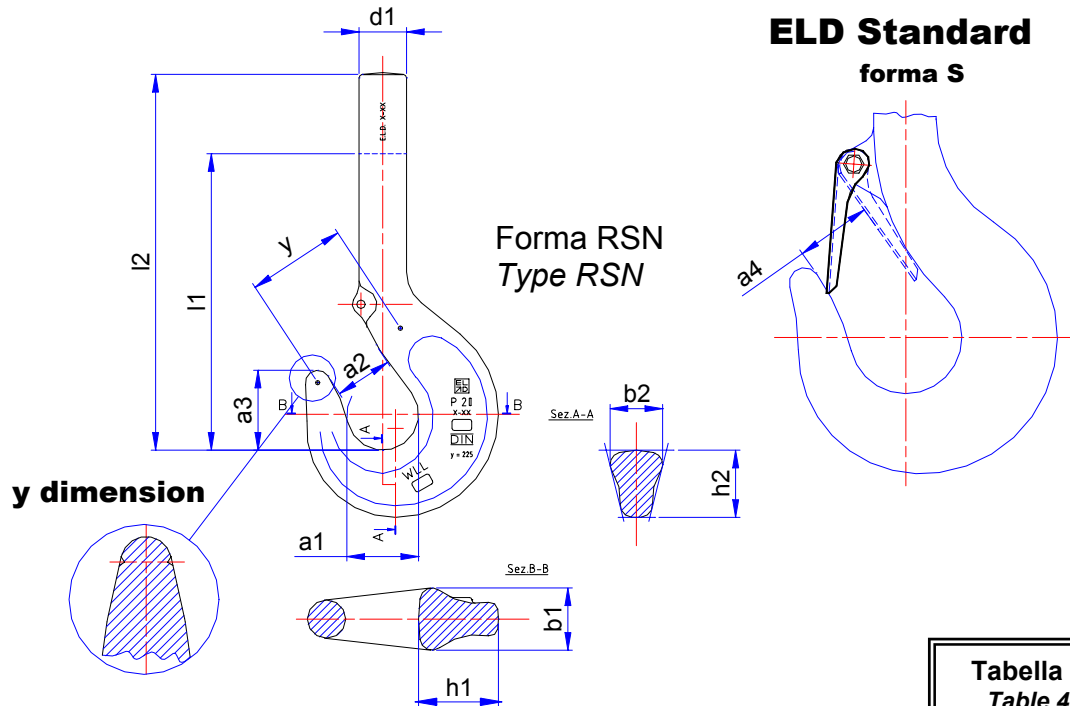
SCH 140 - Rev.2



European Lifting Devices



GANCIO SEMPLICE DIN 15401/1 UNI 9469/1 POINT HOOK DIN 15401/1 UNI 9469/1



**Tabella 4
Table 4**

Size	6	8	10	12	16	20	25	32
a4 (mm)	62	71	81	90	100	110	125	145

140 SERIES

CODICE Code			Grandezza Size	Dimensioni Size											PESO Weight kg
Classe P Class P	Classe T Class T	Classe V Class V		a1 mm	a2 mm	a3 mm	b1 mm	b2 mm	d1 mm	h1 mm	h2 mm	l1 mm	l2 mm	y mm	
140606PS	140606TS	140606VS	6	90	71	101	80	67	60	100	85	380	525	130	17
140706PS	140706TS	140706VS													24
140608PS	140608TS	140608VS	8	100	80	113	90	75	67	112	95	518	698	145	34
140708PS	140708TS	140708VS													38
140610PS	140610TS	140610VS	10	112	90	127	100	85	75	125	106	452	652	160	34
140710PS	140710TS	140710VS													43
140612PS	140612TS	140612VS	12	125	100	143	112	95	85	140	118	510	710	180	47
140712PS	140712TS	140712VS													57
140616PS	140616TS	140616VS	16	140	112	160	125	106	95	160	132	582	782	200	66
140716PS	140716TS	140716VS													78
140620PS	140620TS	140620VS	20	160	125	180	140	118	106	180	150	653	853	225	95
140720PS	140720TS	140720VS													110
140625PS	140625TS	140625VS	25	180	140	202	160	132	118	200	170	724	924	255	136
140725PS	140725TS	140725VS													155
140632PS	140632TS	140632VS	32	200	160	225	180	150	132	224	190	796	996	290	187
140732PS	140732TS	140732VS													210

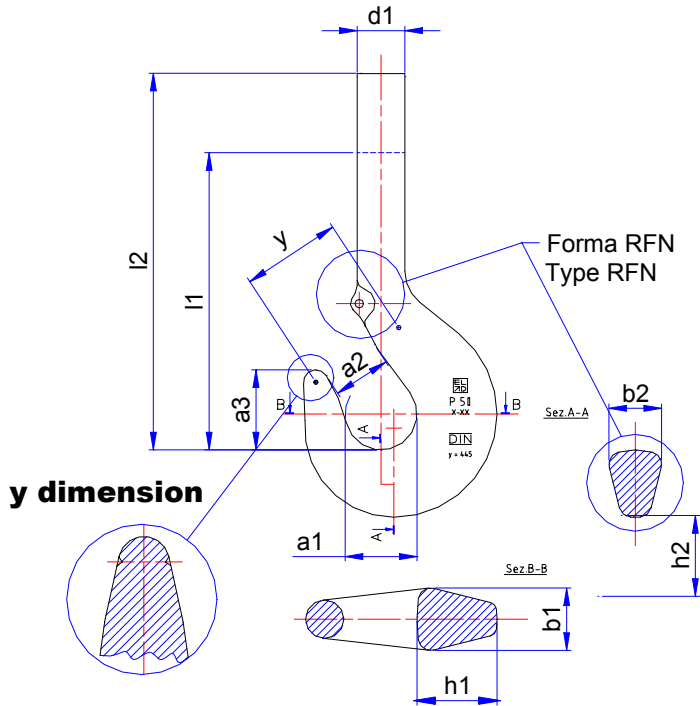
SCH 140 - Rev.2



European Lifting Devices



GANCIO SEMPLICE DIN 15401/1 UNI 9469/1 POINT HOOK DIN 15401/1 UNI 9469/1



ELD Standard forma S

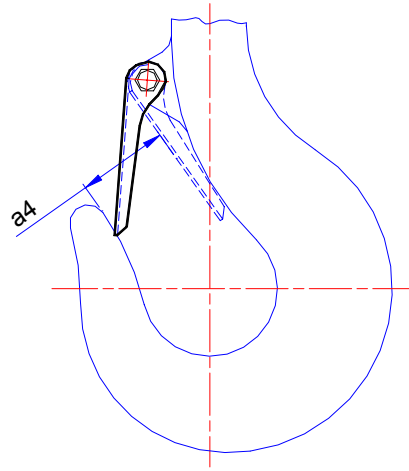


Tabella 5
Table 5

Size	40	50	63	80	100	125
a4 (mm)	166	185	208	232	260	292

140 SERIES

CODICE Code			Grandezza Size	Dimensioni Size											PESO Weight kg
Classe P Class P	Classe T Class T	Classe V Class V		a1 mm	a2 mm	a3 mm	b1 mm	b2 mm	d1 mm	h1 mm	h2 mm	l1 mm	l2 mm	y mm	
140640PS	140640TS	140640VS	40	224	180	252	200	170	150	250	212	893	395	310	
140740PS	140740TS	140750VS										1093		340	
140650PS	140650TS	140650VS	50	250	200	285	224	190	170	280	236	990	445	430	
140750PS	140750TS	140750VS										1290		470	
140663PS	140663TS	140663VS	63	280	224	320	250	212	190	315	265	1120	495	600	
140763PS	140763TS	140763VS										1320		650	
140680PS	140680TS	140680VS	80	315	250	358	280	236	212	355	300	1270	565	860	
140780PS	140780TS	140680VS										1470		920	
140698PS	140698TS	140698VS	100	355	280	402	315	265	236	400	335	1415	635	122	
140798PS	140798TS	140798VS										1615		129	
140699PS	140699TS	140699VS	125	400	315	450	355	300	265	450	375	1590	710	174	
140799PS	140799TS	140799VS										1790		183	

SCH 140 - Rev.2



European Lifting Devices



GANCIO SEMPLICE DIN 15401/1 UNI 9469/1 POINT HOOK DIN 15401/1 UNI 9469/1

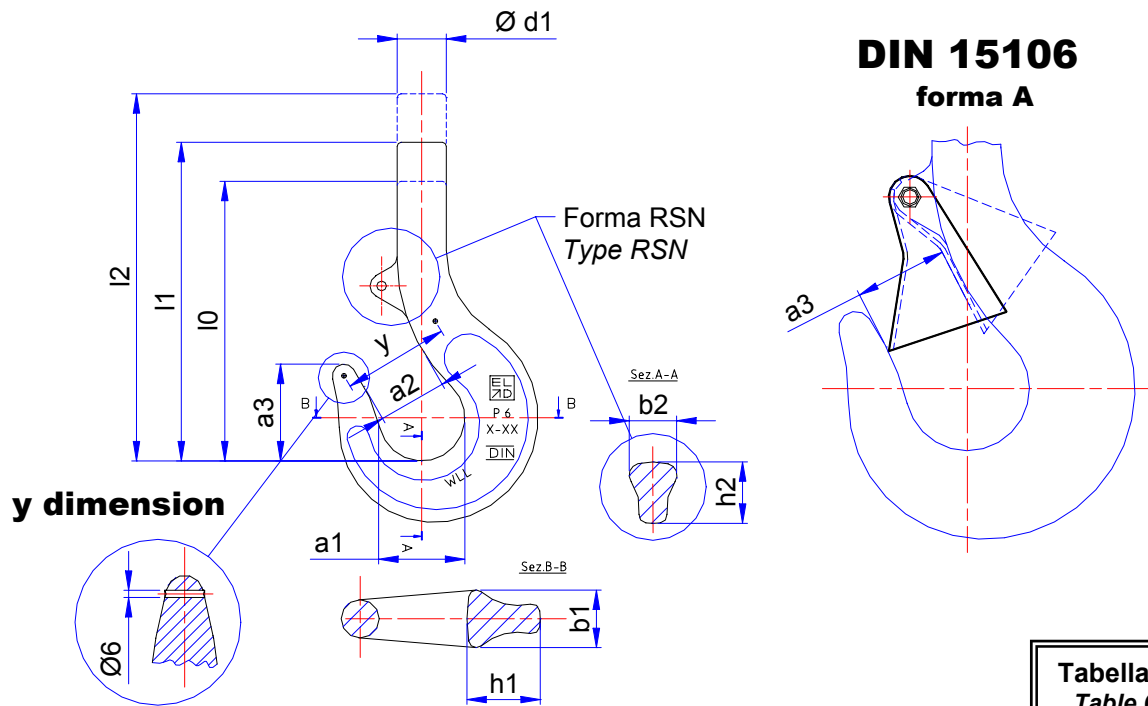


Tabella 6
Table 6

Size	012	025	05	1	1,6	2,5	4	5	6	8
a3 (mm)	22	26	32	38	42	47	53	60	68	77

140 SERIES

CODICE Code			Grandezza Size	Dimensioni Size												PESO Weight kg
Classe P Class P	Classe T Class T	Classe V Class V		a1 mm	a2 mm	a3 mm	b1 mm	b2 mm	d1 mm	h1 mm	h2 mm	l1 mm	l0 mm	l2 mm	y mm	
139112PA	-	139112VA	012	30	24	34	19	15	16	22	19	-	108	-	-	0,4
139125PA	-	139125VA	025	36	28	41	22	19	20	28	24	-	125	-	-	0,8
139150PA	139150TA	-	05	43	34	49	29	24	24	37	31	-	148	-	-	1,6
140000PA	-	140000VA	1	50	40	57	38	32	30	48	40	197	-	-	-	3,2
140001PA	-	140001VA	1,6	56	45	64	45	38	36	55	48	224	-	-	-	4,5
140002PA	140002TA	140002VA	2,5	63	50	72	53	45	42	67	58	253	-	-	-	6,3
140004PA	140004TA	140004VA	4	71	56	80	63	53	48	80	67	285	-	-	-	8,8
140005PA	140005TA	140005VA	5	80	63	90	71	60	53	90	75	318	-	-	-	12,3
140405PA	140405TA	140405VA	6	90	71	101	80	67	60	100	85	380	-	366	-	15
140806PA	140806TA	140806VA	6	90	71	101	80	67	60	100	85	380	-	525	130	17
140906PA	140906TA	140906VA	6	90	71	101	80	67	60	100	85	380	-	525	130	24
140808PA	140808TA	140808VA	8	100	80	113	90	75	67	112	95	518	-	-	145	24
140908PA	140908TA	140908VA	8	100	80	113	90	75	67	112	95	518	-	698	145	38

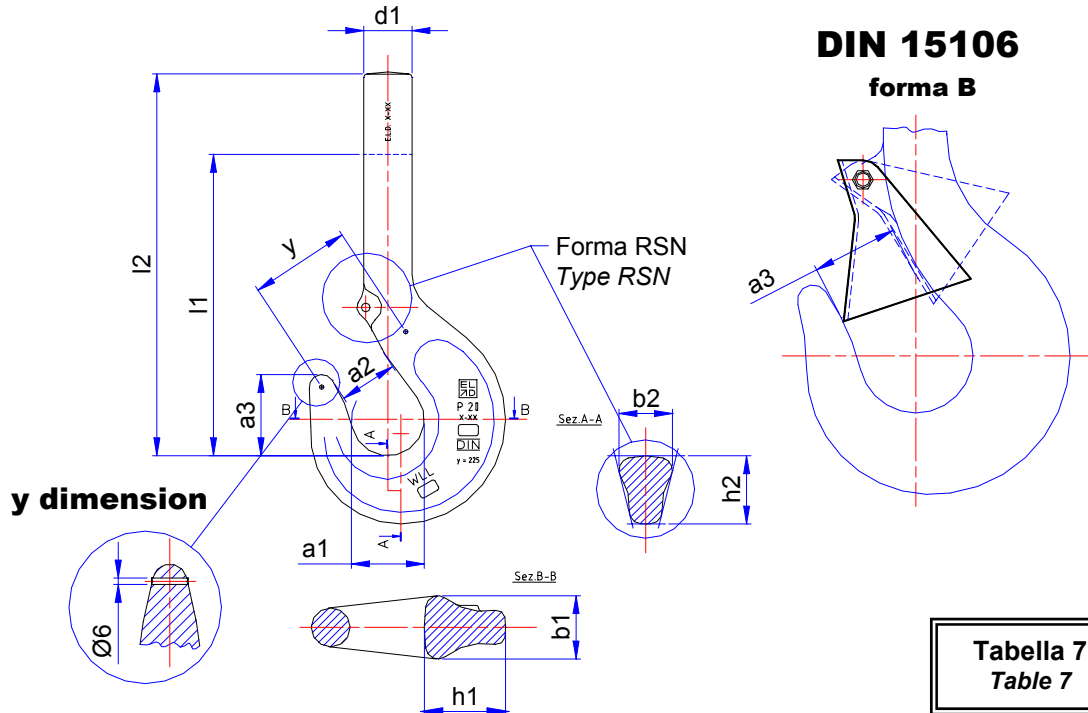
SCH 140 - Rev.2



European Lifting Devices



GANCIO SEMPLICE DIN 15401/1 UNI 9469/1 POINT HOOK DIN 15401/1 UNI 9469/1



DL 140 SERIES

Tabella 7
Table 7

Size	10	12	16	20	25	32
a3 (mm)	87	96	108	122	135	155

CODICE Code			Grandezza Size	Dimensioni Size										PESO Weight kg
Classe P Class P	Classe T Class T	Classe V Class V		a1 mm	a2 mm	a3 mm	b1 mm	b2 mm	d1 mm	h1 mm	h2 mm	l1 mm	l2 mm	
140810PB	140810TB	140810VB	10	112	90	127	100	85	75	125	106	452	160	34
140910PB	140910TB	140910VB										652		
140812PB	140812TB	140812VB	12	125	100	143	112	95	85	140	118	510	180	47
140912PB	140912TB	140912VB										710		
140816PB	140816TB	140816VB	16	140	112	160	125	106	95	160	132	582	200	66
140916PB	140916TB	140916VB										782		
140820PB	140820TB	140820VB	20	160	125	180	140	118	106	180	150	653	225	95
140920PB	140920TB	140920VB										853		
140825PB	140825TB	140825VB	25	180	140	202	160	132	118	200	170	724	255	136
140925PB	140925TB	140925VB										924		
140832PB	140832TB	140832VB	32	200	160	225	180	150	132	224	190	796	290	187
140932PB	140932TB	140932VB										996		

SCH 140 - Rev.2



European Lifting Devices



SCELTA DELLA PORTATA secondo UNI 9465-DIN15400

Chosen of the load capacities according UNI 9465-DIN15400

Classe <i>Class</i>	Gruppo <i>Driving Gear Group</i>										Classe <i>Class</i>
M					1Bm M3	1Am M4	2m M5	3m M6	4m M7	5m M8	M
P				1Bm M3	1Am M4	2m M5	3m M6	4m M7	5m M8	P	
S			1Bm M3	1Am M4	2m M5	3m M6	4m M7	5m M8	S		
T		1Bm M3	1Am M4	2m M5	3m M6	4m M7	T				
V	1Bm M3	1Am M4	2m M5	3m M6	4m M7	V					
Gancio <i>Hook</i>	Portata in kg <i>Load Capacities in kg</i>										Gancio <i>Hook</i>
012	630	500	400	320	250	200	160	125	100	012	
020	1.000	800	630	500	400	320	250	200	160	125	020
025	1.250	1.000	800	630	500	400	320	250	200	160	025
04	2.000	1.600	1.250	1.000	800	630	500	400	320	250	04
05	2.500	2.000	1.600	1.250	1.000	800	630	500	400	320	05
08	4.000	3.200	2.500	2.000	1.600	1.250	1.000	800	630	500	08
1	5.000	4.000	3.200	2.500	2.000	1.600	1.250	1.000	800	630	1
1,6	8.000	6.300	5.000	4.000	3.200	2.500	2.000	1.600	1.250	1.000	1,6
2,5	12.500	10.000	8.000	6.300	5.000	4.000	3.200	2.500	2.000	1.600	2,5
4	20.000	16.000	12.500	10.000	8.000	6.300	5.000	4.000	3.200	2.500	4
5	25.000	20.000	16.000	12.500	10.000	8.000	6.300	5.000	4.000	3.200	5
6	32.000	25.000	20.000	16.000	12.500	10.000	8.000	6.300	5.000	4.000	6
8	40.000	32.000	25.000	20.000	16.000	12.500	10.000	8.000	6.300	5.000	8
10	50.000	40.000	32.000	25.000	20.000	16.000	12.500	10.000	8.000	6.300	10
12	63.000	50.000	40.000	32.000	25.000	20.000	16.000	12.500	10.000	8.000	12
16	80.000	63.000	50.000	40.000	32.000	25.000	20.000	16.000	12.500	10.000	16
20	100.000	80.000	63.000	50.000	40.000	32.000	25.000	20.000	16.000	12.500	20
25	125.000	100.000	80.000	63.000	50.000	40.000	32.000	25.000	20.000	16.000	25
32	160.000	125.000	100.000	80.000	63.000	50.000	40.000	32.000	25.000	20.000	32
40	200.000	160.000	125.000	100.000	80.000	63.000	50.000	40.000	32.000	25.000	40
50	250.000	200.000	160.000	125.000	100.000	80.000	63.000	50.000	40.000	32.000	50
63	320.000	250.000	200.000	160.000	125.000	100.000	80.000	63.000	50.000	40.000	63
80	400.000	320.000	250.000	200.000	160.000	125.000	100.000	80.000	63.000	50.000	80
100	500.000	400.000	320.000	250.000	200.000	160.000	125.000	100.000	80.000	63.000	100
125		500.000	400.000	320.000	250.000	200.000	160.000	125.000	100.000	80.000	125



Rif. Norme FEM 9.511 – DIN 15020 – ISO 4301 parte 1 (riproduzione parziale)

Questa tabella stabilisce una classificazione degli apparecchi di sollevamento basata sul numero di cicli operativi che devono essere eseguiti durante la vita prevista dell'apparecchio di sollevamento e su un fattore di spettro di carico che rappresenta lo stato di carico nominale. La norma non implica che lo stesso metodo di calcolo delle tensioni di verifica sia adottato da tutti i tipi di apparecchi di sollevamento.

This table establishes a general classification of cranes based on the number of operating cycles to be carried out during the expected life of the crane and a load spectrum factor which represents a nominal state of loading. Classification considers only the operating conditions which are independent of the type of crane and the way it is driven.

TEC 1 - Rev.0



European Lifting Devices



Tolleranze sulle dimensioni Dimensionale tolerance

Grandezza gancio Hook Size DIN 15401	Tolleranze sulle dimensioni Dimensional tolerance								
	a1 mm	a2 mm	a3 mm	b1 mm	b2 mm	d1 mm	h1 mm	h2 mm	l1 mm
da 012 a 04					+2 0				
da 05 a 2,5					+3 0				
da 4 a 5					+4 0				
da 6 a 8					+5 0				
da 10 a 16					+6 0				
da 20 a 32					+8 0				
da 40 a 63	+16 0		612	+20 0		+16 0		+24 0	
da 80 a 125	+20 0		616	+25 0		+20 0		+32 0	

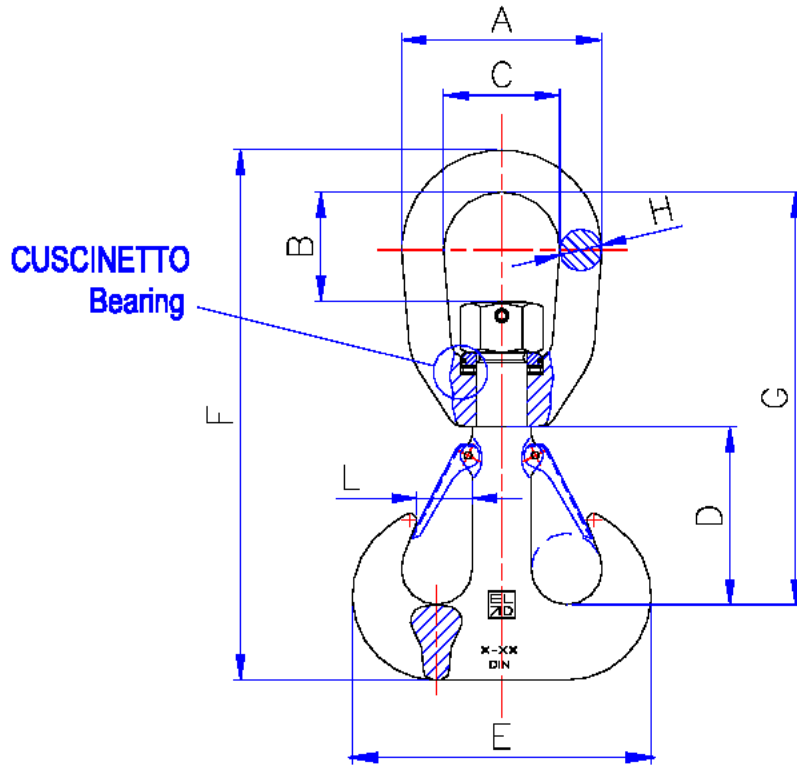
Grandezza gancio Hook Size DIN 15402	Tolleranze sulle dimensioni Dimensional tolerance								
	a1 mm	a2 mm	a3 mm	b1 mm	b2 mm	d1 mm	h1 mm	h2 mm	l1 mm
da 4 a 5					+4 0				
da 6 a 8					+5 0				
da 10 a 16					+6 0				
da 20 a 32					+8 0				
da 40 a 63	+16 0		612	+20 0		+16 0		+24 0	
da 80 a 125	+20 0		616	+25 0		+20 0		+32 0	

TEC 2 - Rev.0



GANCIO DOPPIO GIREVOLE CON CUSCINETTO

BEARING SWIVEL RAMSHORN HOOK



- Verniciato rosso
- (Colore alternativo: nero)
- Coefficiente 4
- Rotazione del gancio sotto carico

- Red painted
- (other colors available: black)
- Safety factor 4
- Rotation under load

145 SERIES



Acciaio legato Alloy steel CLASS 8		Grandezza Size	Dimensioni Size									PESO Weight kg
CODICE Code	PORT. WLL t.		A mm	B mm	C mm	D mm	E mm	F mm	G mm	H mm	L mm	
145045AS	5,4	2,5	106	55	64	135	208	321	250	21	40	9
145070AS	8	4	129	70	77	150	238	379	293	26	45	13
145110AS	11,5	5	148	74	90	170	266	420	324	29	50	19
145150AS	16	6	165	86	96	192	301	480	371	34,5	56	25
145200AS	22	8	200	114	120	218	337	570	445	40	63	37
145300AS	30	10	235	125	139	230	377	628	485	48	71	64

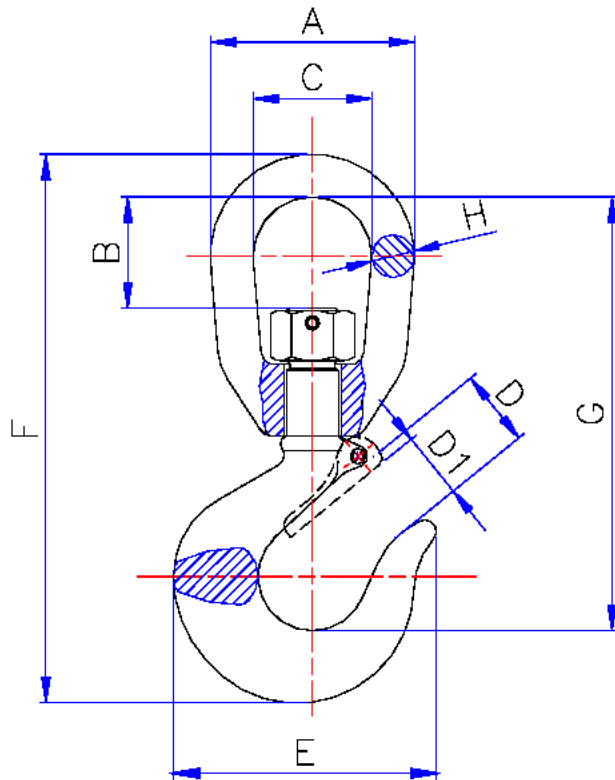
SCH 145 - Rev.1



European Lifting Devices



GANCIO GIREVOLE SWIVEL HOOK



- **Acciaio al carbonio - 147C**
- Verniciato rosso
- (Colore alternativo: blu,nero)
- Coefficiente 5
- **Acciaio legato - 147A**
- Verniciato rosso
- (Colore alternativo: nero)
- Coefficiente 4

- **Carbon steel - 147C**
- Red painted
- (other colors available: blu,black)
- Safety factor 5
- **Alloy steel - 147A**
- Red painted
- (other colors available: black)
- Safety factor 4

147 SERIES



Acciaio al carbonio Carbon steel CLASS 4		Acciaio legato Alloy steel CLASS 8		Dimensioni Size									PESO Weight kg
CODICE Code	PORT. WLL t.	CODICE Code	PORT. WLL t.	A mm	B mm	C mm	D mm	D1 mm	E mm	F mm	G mm	H Mm	
147007CS	0,8	147010AS	1,25	52	28	31	23	19	75	146	116	10.5	0,43
147010CS	1	147015AS	1,6	67	36	40	25	21	81	180	145	13.5	0,85
147015CS	1,6	147020AS	2,5	81	49	47	27	23	92	208	165	17	1,21
147020CS	2	147030AS	3,2	81	45	47	32	27	103	222	175	17	1,51
147030CS	3,2	147045AS	5,4	106	55	64	38	32	125	274	214	21	3,70
147050CS	5	147070AS	8	129	70	77	46	40	165	337	264	26	6,60
147075CS	7,5	147110AS	11,5	148	74	90	58	50	193	395	308	29	10.25
147100CS	10	147150AS	16	165	86	96	65	58	221	445	344	34,5	15.8
147150CS	15	147200AS	22	200	114	120	85	78	282	543	427	40	26,0
147200CS	20	147300AS	30	235	125	139	90	82	348	645	505	48	60

SCH 147 - Rev.1

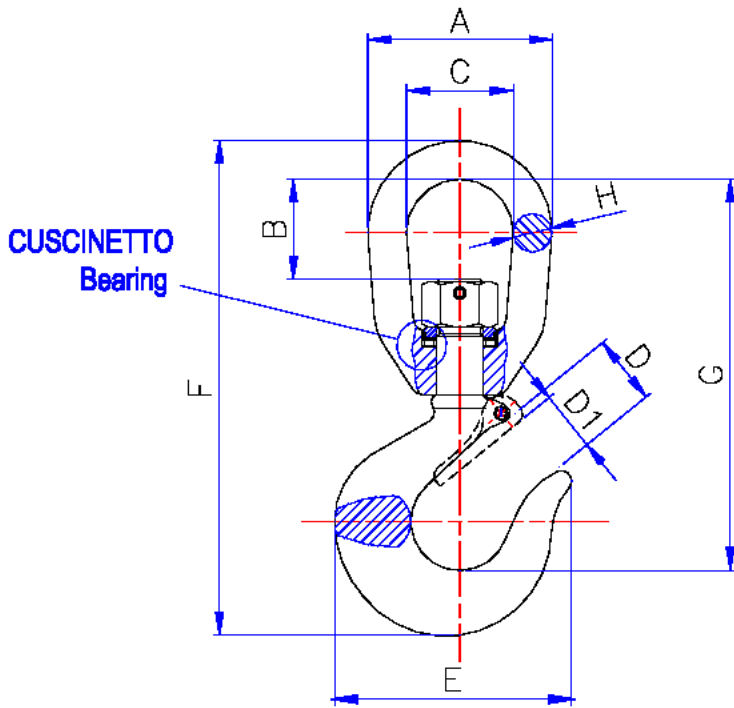


European Lifting Devices



GANCIO GIREVOLE CON CUSCINETTO

BEARING SWIVEL HOOK



- **Acciaio al carbonio - 148C**
- Verniciato rosso
- (Colore alternativo: blu,nero)
- Coefficiente 5
- **Acciaio legato - 148A**
- Verniciato rosso
- (Colore alternativo: nero)
- Coefficiente 4
- Rotazione del gancio sotto carico

- **Carbon steel - 148C**
- Red painted
- (other colors available: blu,black)
- Safety factor 5

- **Alloy steel - 148A**
- Red painted
- (other colors available: black)
- Safety factor 4
- Rotation under load

148 SERIES



Acciaio al carbonio Carbon steel CLASS 4		Acciaio legato Alloy steel CLASS 8		Dimensioni Size									PESO Weight kg
CODICE Code	PORT. WLL t.	CODICE Code	PORT. WLL t.	A mm	B mm	C mm	D mm	D1 mm	E mm	F mm	G mm	H mm	
148010CS	1	148015AS	1,6	67	36	40	25	21	81	180	145	13,5	0,85
148020CS	2	148030AS	3,2	81	45	47	32	27	103	222	175	17	1,51
148030CS	3,2	148045AS	5,4	106	55	64	38	32	125	274	214	21	3,70
148050CS	5	148070AS	8	129	70	77	46	40	165	337	264	26	6,60
148075CS	7,5	148110AS	11,5	148	74	90	58	50	193	395	308	29	10,25
148100CS	10	148150AS	16	165	86	96	65	58	221	445	344	34,5	15,8
148150CS	15	148200AS	22	200	114	120	85	78	282	543	427	40	26,0
148200CS	20	148300AS	30	235	125	139	90	82	348	645	505	48	60

SCH 148 - Rev.1

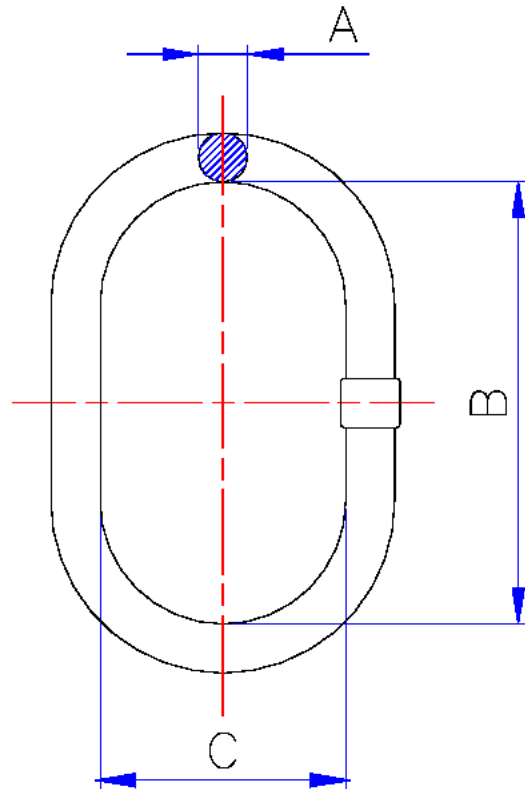


European Lifting Devices



CAMPANELLA per brache a 1 e a 2 bracci EN 818-4

MASTER LINK for single leg and 2 leg chain slings EN 818-4



- Verniciata rossa
- Materiale grado 8
- Coefficiente 4

- Red painted
- Material grade 8
- Safety factor 4

151 SERIES



CODICE Code	CATENA Chain f mm	PORTATA WLL t.			A mm	B mm	C mm	PESO Weight Kg
		Brache a braccio singolo	Brache a due bracci					
			0°-45°	45°-60°				
151016AN	6-7	1,12-1,5	1,6	1,12	13	110	60	0,34
151020AN	7-8	2	2,12	1,5	16	110	60	0,53
151030AN	8-10	3,15	2,8	2	18	135	75	0,80
151050AN	10-13	5,3	4,25	3,15	22	160	90	1,50
151080AN	13-16	8	7,5	5,3	26	180	100	2,30
151110AN	16-18-19	10-11,2	11,2	8	32	200	110	3,90
151140AN	18-20	12,5	14	10	36	260	140	6,35
151180AN	20-22	15	17	12,5	40	300	160	9,00
151250AN	22-26	21,2	21,2	15	45	340	180	12,80
151320AN	26-32	31,5	30	21,2	50	350	190	17,20
151400AN	32-36	40	45	31,5	56	400	200	24,20

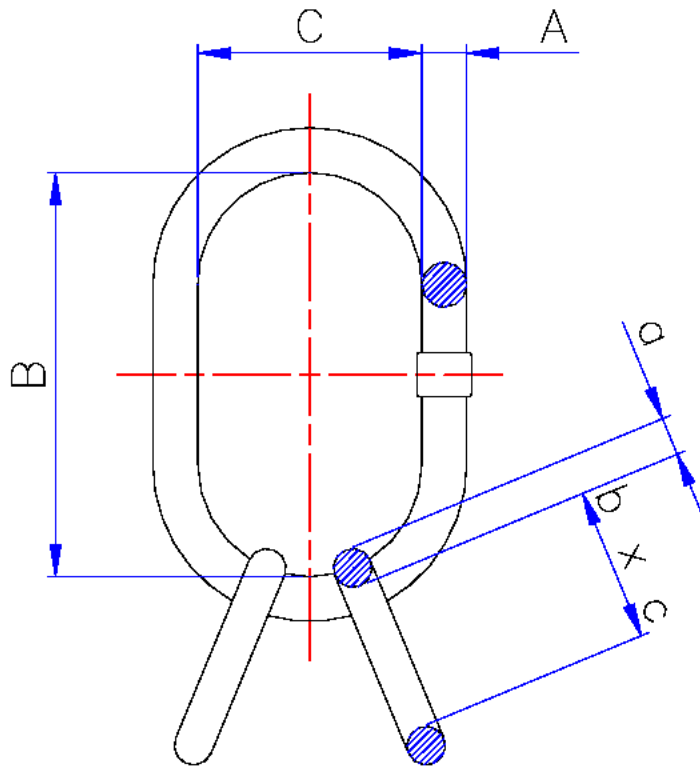
SCH 151 - Rev.1



European Lifting Devices



CAMPANELLA TRIPLA per brache a 3 o 4 bracci EN 818-4
MASTER LINK for 3 or 4 leg chain slings EN 818-4



- Verniciato
- Materiale grado 8
- Coefficiente 4

- Red painted
- Material grade 8
- Safety factor 4

302 SERIES



CODICE Code	CATENA Chain f mm	PORTATA WLL t.		A mm	B mm	C mm	a mm	b mm	c mm	PESO Weight Kg
		Brache a tre o quattro bracci								
		0°-45°	45°-60°							
30206001	6-7	2,36-3,15	1,7-2,24	18	135	75	13	54	25	1,16
30208001	8	4,25	3	22	160	90	16	70	34	2,22
30201001	10	6,7	4,75	26	180	100	18	85	40	3,36
30213001	13	11,2	8	32	200	110	22	115	50	6,00
30216001	16	17	11,8	36	260	140	26	140	65	9,95
30218001	18	21,2	15	45	340	180	32	150	70	18,90
30220001	20	26,5	19	51	350	190	32	150	70	23,30
30222001	22	31,5	22,4	51	350	190	36	170	75	25,85
30226001	26	45	31,5	57	400	200	40	170	80	35,20

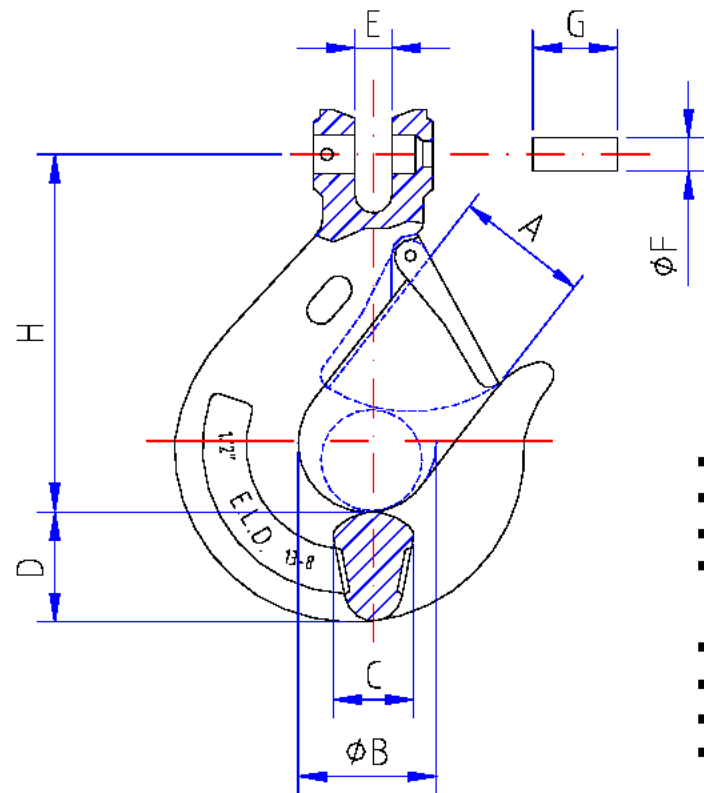
SCH 302 - Rev.1



European Lifting Devices



GANCIO A FORCELLA PER CATENA CLEVIS CHAIN HOOK



- Verniciato arancio
- (colore alternativo: giallo, rosso)
- Materiale grado 8
- Coeficiente 4

- Orange painted
- (other colors available: yellow, red)
- Material grade 8
- Safety factor 4

179 SERIES

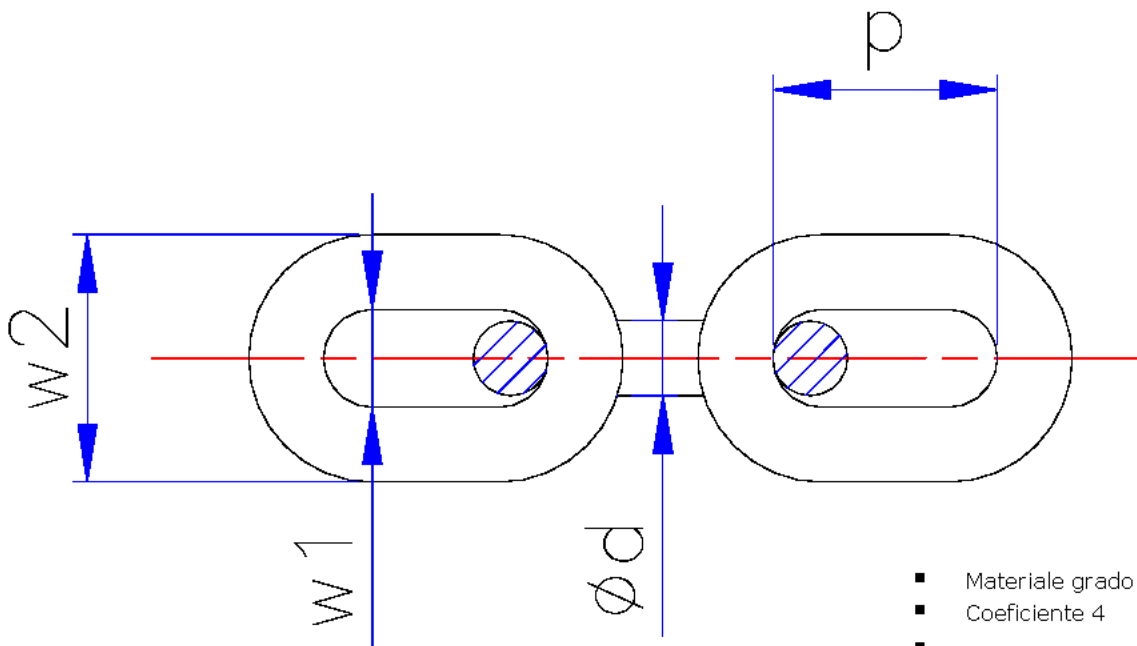


CODICE Code	CATENA Chain f mm	PORTATA WLL t. Coeff. 4:1	A mm	B mm	C mm	D mm	E mm	F mm	G mm	H mm	PESO Weight kg
179007AS	7+8	2	25	38	19	31	8,3	10	25	91	0,4
179010AS	10	3,2	33	45	23	36	11,5	12,5	30	111	0,7
179013AS	13	5,4	43	56	30	44	16	16	38	136	1,25

SCH 179 - Rev.1



CATENA di tolleranza media per brache di catena EN 818-2 Medium tolerance CHAIN for chain slings EN 818-2



- Materiale grado 8
- Coeficiente 4
-
- Material grade 8
- Safety factor 4

180 SERIES



CODICE Code	Diametro nominale <i>Nominal size</i> d f mm	PORTATA <i>Working Load Limit</i> WLL t.	PASSO <i>Pitch</i> p mm	LARGHEZZA INTERNA <i>Inside width</i> w1 min mm	LARGHEZZA ESTERNA <i>Outside width</i> w2 max mm	CARICO PROVA <i>Proof load</i> MPF kN	CARICO DI ROTTURA <i>Breaking load</i> BF kN	PESO <i>Weight</i> kg/m
180006CN	6	1,12	18	7,8	22,2	28,3	45,2	0.8
180007CN	7	1,5	21	9,1	25,9	38,5	61,6	1,1
180008CN	8	2	24	10,4	29,6	50,3	80,4	1.4
180010CN	10	3,15	30	13	37	78,5	126	2.2
180013CN	13	5,3	39	16,9	48,1	133	212	3.8
180016CN	16	8	48	20,8	59,2	201	322	5.7
180020CN	20	12.5	60	26	74	314	503	9.0
180022CN	22	15	66	28,6	81,4	380	608	10,9
181026CN	26	21,6	78	33,8	96,2	531	849	15,2
181032CN	32	31,5	96	41,6	118	804	1290	23,0

LA PORTATA E APPLICABILE SECONDO I SEGUENTI LIMITI:
The working load limits to normal working conditions from:

da -40°C fino a 200°C <i>-40°C up to 200°C</i>	sopra 200°C fino a 300°C <i>above 200°C up to 300°C</i>	sopra 300°C fino a 400°C <i>above 300°C up to 400°C</i>
100%	90%	75%

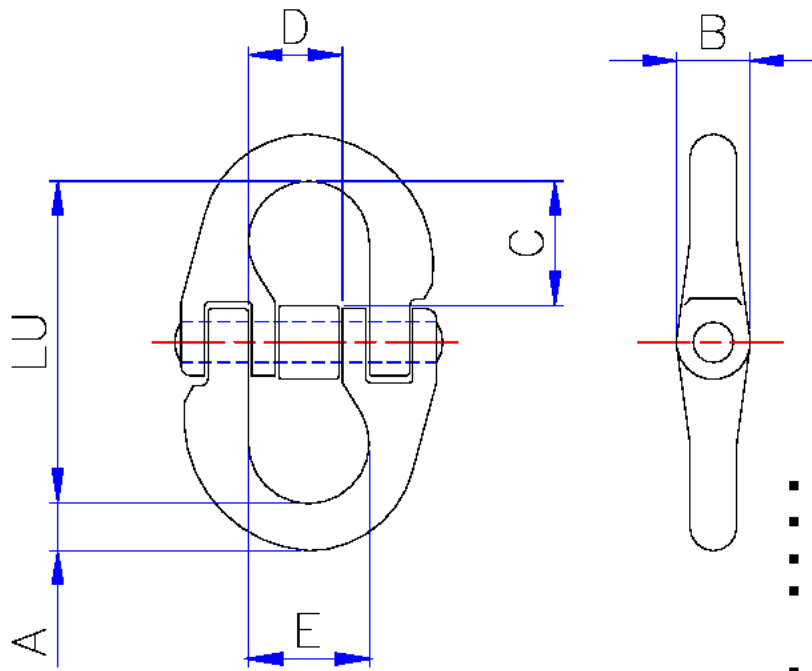
SCH 180 - Rev.1



European Lifting Devices



MAGLIA DI GIUNZIONE per brache di catena EN 818-4
CONNECTING LINK for chain slings EN 818-4



- Verniciato arancio
(colore alternativo: giallo, rosso)
- Materiale grado 8
- Coefficiente 4

- Orange painted
(other colors available: yellow, red)
- Material grade 8
- Safety factor 4

181 SERIES



CODICE Code	CATENA Chain f mm	PORTATA WLL t. Coeff. 4:1	A mm	B mm	C mm	D mm	E mm	LU mm	PESO Weight kg
18100680	6	1,12	7	11	16	16	16,5	43	0,07
18100780	7+8	2	9,5	13,5	18	20	23	55	0,16
18101080	10	3,15	12	17	22	25	28	67	0,30
18101380	13	5,3	17	22	28	30	34	84	0,60
18101680	16	8	21	28	35	36	41	104	1,10
18102080	20	12,5	25	33	40	44	48	121	1,90
18102280	22	15	28	38	50	50	58	142	2,80
18102680	26	21,6	32	48	60	54	65	170	4,90
18103280	32	31,5	38	62	63	68	80	190	8,50

SCH 181 - Rev.1

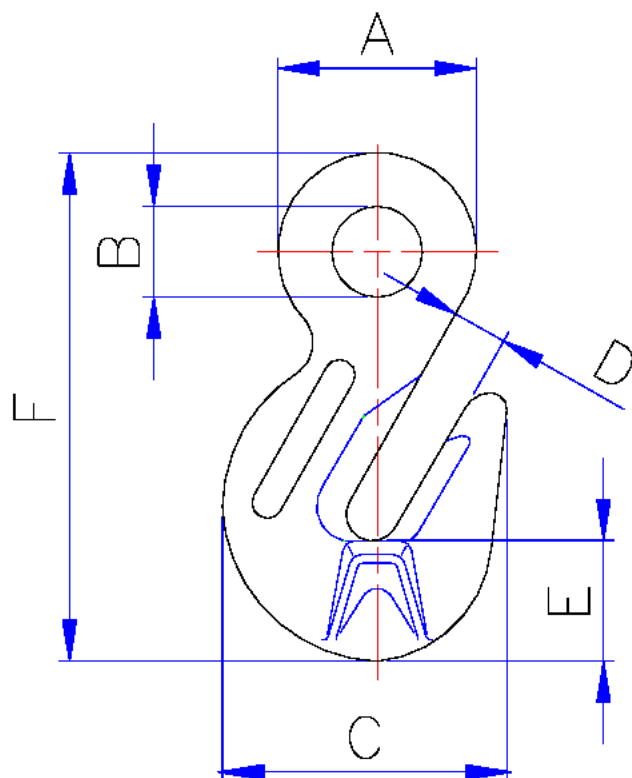


European Lifting Devices



GANCIO ACCORCIATORE A OCCHIO

EYE GRAB HOOK



- Verniciato arancio
- (colore alternativo: giallo, rosso)
- Materiale grado 8
- Coefficiente 4

- Orange painted
- (other colors available: yellow, red)
- Material grade 8
- Safety factor 4

183 SERIES



CODICE Code	CATENA Chain f mm	PORTATA WLL t. Coeff. 4:1	A mm	B mm	C mm	D mm	E mm	F mm	PESO Weight kg
183007AN	7+8	2	35	15	53	10	21	96.5	0,27
183010AN	10	3,15	46	20	70	13	30	127	0,75
183013AN	13	5,3	57	25	90	16	39	162	1,35

SCH 183 - Rev.1

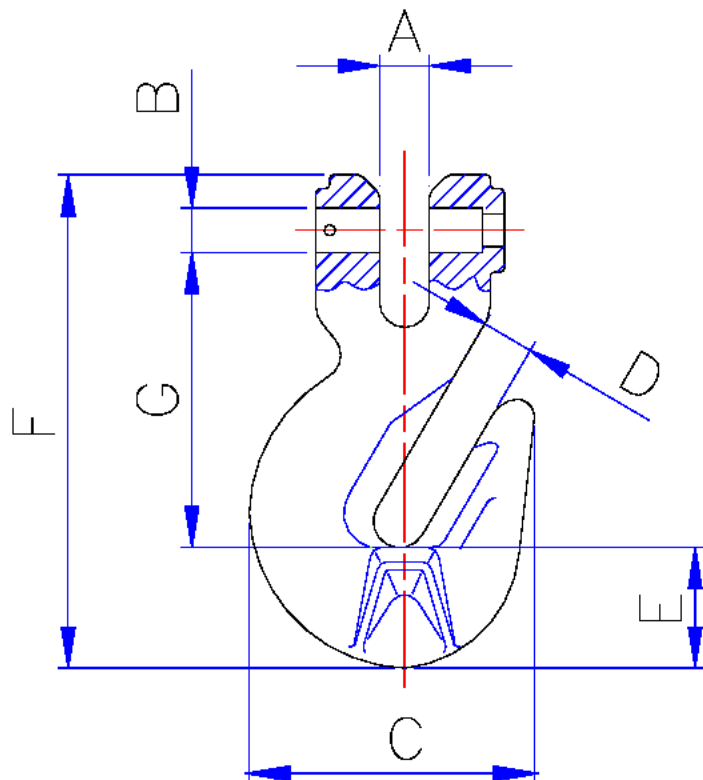


European Lifting Devices

FEAT
GROUP

GANCIO ACCORCIATORE A FORCELLA

CLEVIS GRAB HOOK



- Verniciato arancio
 - (colore alternativo: giallo, rosso)
 - Materiale grado 8
 - Coefficiente 4
-
- Orange painted
 - (other colors available: yellow, red)
 - Material grade 8
 - Safety factor 4

184 SERIES



CODICE Code	CATENA Chain f mm	PORTATA WLL t. Coeff. 4:1	A mm	B mm	C mm	D mm	E mm	F mm	PESO Weight kg
184007AN	7+8	2	10	10	53	10	21	92	0,27
184010AN	10	3,15	14	12,5	70	13	30	127	0,75
184013AN	13	5,3	17	16	90	16	39	152	1,35

SCH 184 - Rev.1

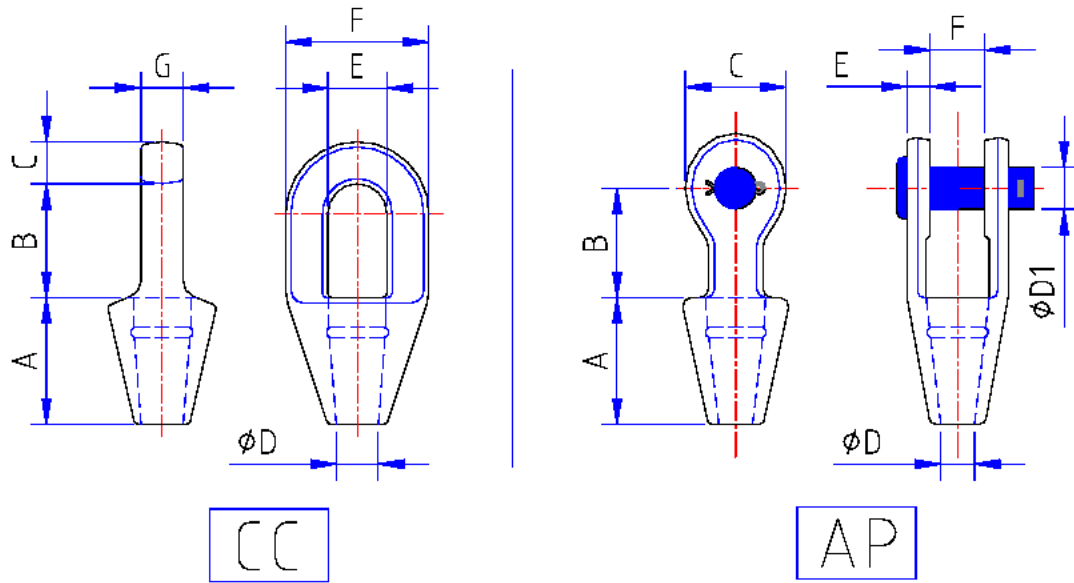


European Lifting Devices



CAPICORDA TF CH / TF AP

OPEN AND CLOSED SPELTER SOCKETS



- Materiale acciaio legato
- Coefficiente 5
- Material alloy steel
- Safety factor 5

192 SERIES



CODICE Code	FUNE Rope f		Carico di rottura ton. Breaking load ton.	A mm	B mm	C mm	ØD mm	ØD1 mm	E mm	F mm	G mm	PESO Weight kg
	Pollici Inches	mm										
192016CC	5/8"	14-16	31.5									
192016AP												
192019CC	3/4"	18-19	40	89	78	27	21	35	42	76	32	2
192019AP					76	80			16	38		
192022CC	7/8"	20-22	63	101	90	33	24	41	47	92	38	3.8
192022AP					89	90			19	44		
192026CC	1"	24-26	80	114	103	36	28	51	57	104	44	5.3
192026AP					101	120			22	51		
192030CC	1-1/8"	28-30	100	127	116	39	32	57	63	114	51	7.5
192030AP					114	130			25	57		
192035CC	1-3/8"	32-35	125	139	130	43	38	63	70	127	57	9.8
192035AP					127	144			28	63		
192039CC	1-1/2"	37-39	160	152	155	51	41	70	79	136	63	13.2
192039AP					162	160			30	76		
192042CC	1-5/8"	40-42	200	165	171	54	44	76	83	146	70	17
192042AP					165	176			33	76		
192048CC	1-7/8"	43-48	250	190	198	55	51	89	93	171	76	26.5
192048AP					178	200			39	89		
192054CC	2-1/8"	50-54	320	216	224	62	57	95	100	193	82	37
192054AP					228	216			46	101		

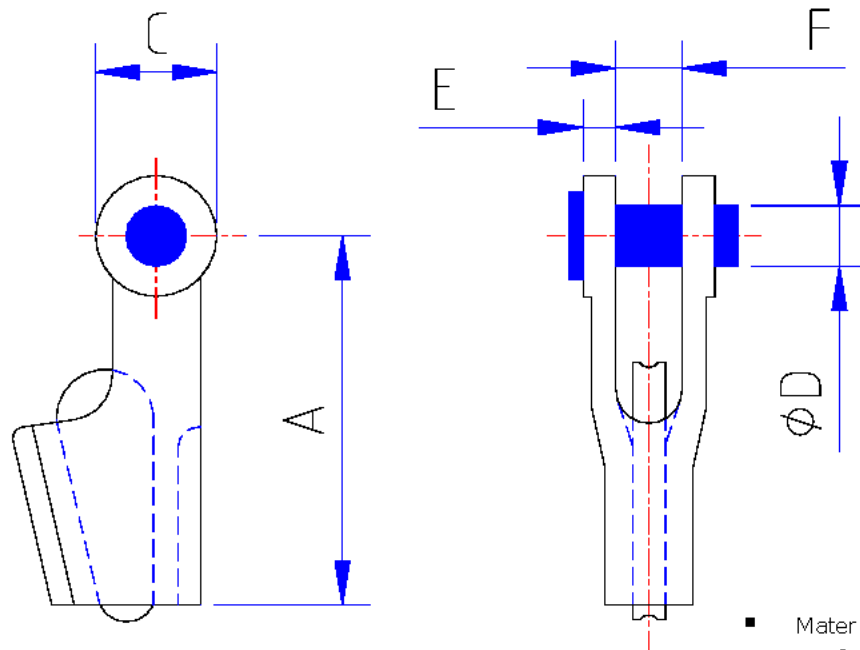
SCH 192 - Rev.1



European Lifting Devices



CAPICORDA AUTOBLOCCANTI OPEN WEDGE SOCKETS



- Materiale acciaio legato
- Coefficiente 5
- Material alloy steel
- Safety factor 5

194 SERIES



CODICE Code	FUNE Rope f		Carico di rottura ton. Breaking load ton.	A mm	C mm	ØD mm	E mm	F mm	PESO Weight kg
	Pollici Inches	mm							
19401010	3/8"	9-10	10	142	47	20.6	11	20.5	1.7
19402513	1/2"	11-13	16	146	57	25	12	25	2.1
19404016	5/8"	14-16	25	176	70	30	15	31	4
19405019	3/4"	18-19	31.5	212	80	35	16	38	7
19407022	7/8"	20-22	40	240	96	41	19	44	10
19410026	1"	24-26	63	274	110	50	22	51	15
19412028	1-1/8"	27-29	80	310	130	57	25	57	21
19416032	1-1/4"	30-32	100	350	146	64	28	63	31
19418035	1-3/8"	34-36	100	400	148	64	28	69	37
19422038	1-1/2"	37-39	125	450	160	70	30	76	51
19425042	1-5/8"	40-42	160	500	174	76	33	76	64
19430048	1-7/8"	43-48	200	550	200	89	39	89	96

SCH 194 - Rev.1

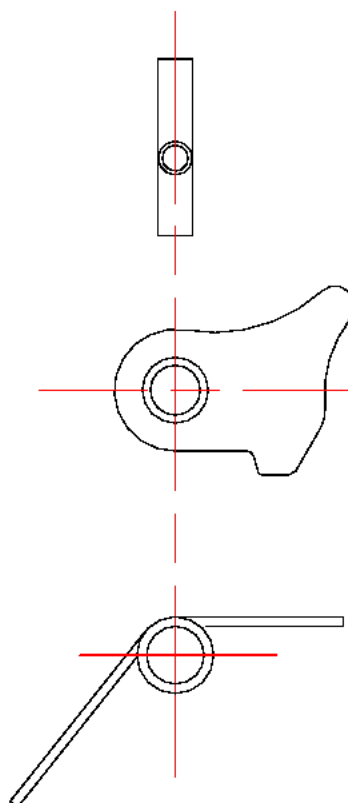
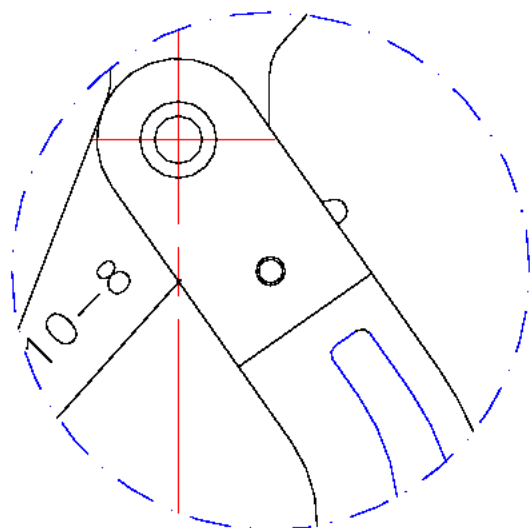


European Lifting Devices



KIT DI RICAMBIO self-locking hook

SPARE-PART KIT self-locking hook



102-KR SERIES



CODICE Code	PER GANCIO SERIE <i>For hook series</i>
	102+103+104+105+106
102006KR	mm 6
102007KR	mm 7/8
102010KR	mm 10
102013KR	mm 13
102016KR	mm 16

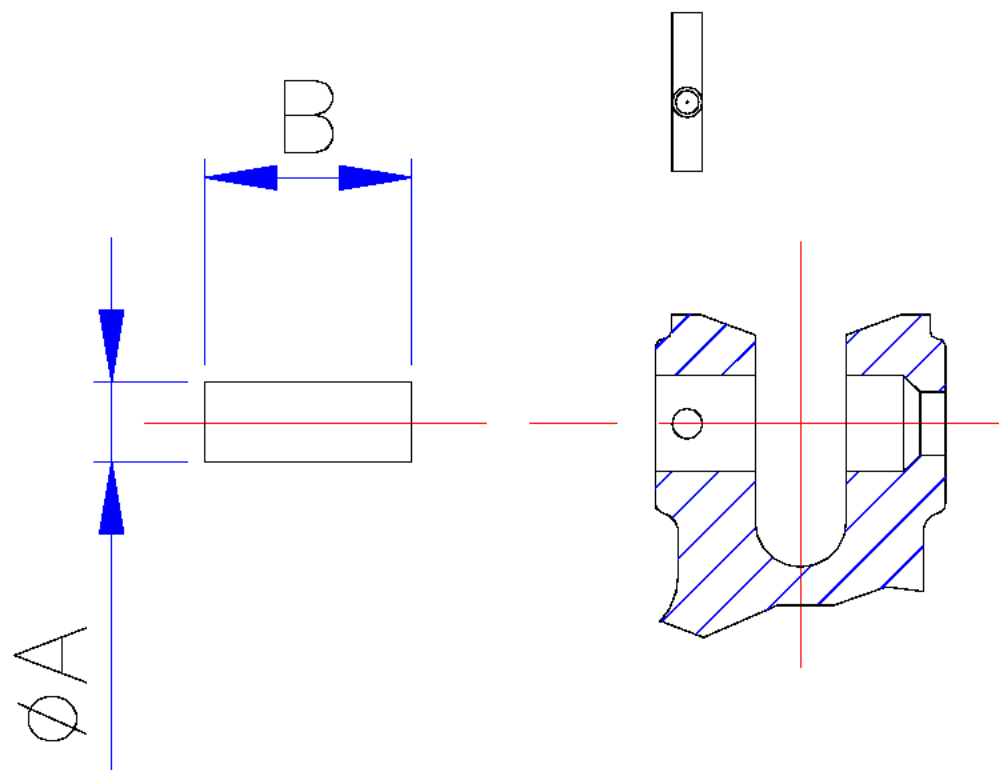
SCH 102-KR - Rev.1



European Lifting Devices

FEAT
GROUP

KIT PERNO + SPINA per gancio clevis
PIN AND SAFETY PIN for clevis hook




1PE SERIES

CODICE Code	Ø A mm	B mm	PER GANCIO SERIE <i>For hook type</i>	
			103	179
1PE006AN	8	20	mm 6	-
1PE007AN	10	25	mm 7/8	mm 7/8
1PE010AN	12,5	30	mm 10	mm 10
1PE013AN	16	38	mm 13	mm 13
1PE016AN	20	70	mm 16	-

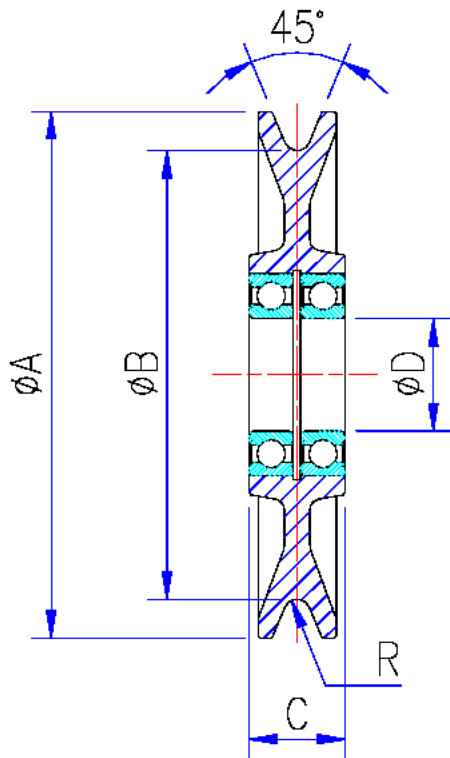
SCH 1PE - Rev.1



European Lifting Devices



PULEGGIA DI RINVIO a 2 cuscinetti Sheave with ball bearings



- Protette con rivestimento elettrolitico di zinco.
- Assemblate con n° 2 cuscinetti assiali serie 62...-2RS
- Costruite in acciaio al carbonio
- **Utilizzare preferibilmente la versione in grassetto**
- Electrogalvanized
- 62...-2RS Series bearings
- Row material, carbon steel
- Use preferably the boldface version

1SB SERIES



CODICE Code	FUNE Rope f mm	R mm	GRANDEZZA Size	CARICO MAX APPLICABILE Max applicable force t.	A mm	B mm	C mm	D mm	PESO Weight kg
1SB001NC	4-5	2,7							
1SB002NC	5-6	3,2	00	1,25	130	112	30	20	1,9
1SB003NC	6-7	3,7							
1SB011NC	5-6	3,2							
1SB012NC	6-7	3,7	01	1,6	150	125	32	25	2,2
1SB013NC	7-8	4,2							
1SB021NC	6-7	3,7							
1SB022NC	7-8	4,2	02	2	175	150	34	30	2,6
1SB023NC	8-9	4,8							
1SB031NC	7-8	4,2							
1SB032NC	8-9	4,8	03	3,2	200	170	36,5	35	3,5
1SB033NC	9-10	5,3							
1SB041NC	8-9	4,8							
1SB042NC	9-10	5,3	04	4	210	180	38,5	40	4,2
1SB043NC	10-11	6							
1SB051NC	9-10	5,3							
1SB052NC	10-11	6	05	5	235	200	43	50	6,0
1SB053NC	11-12	6,3							
1SB061NC	10-11	6							
1SB062NC	11-12	6,3	06	6,3	270	225	48	60	9,0
1SB063NC	12-13	7							
1SB071NC	11-12	6,3							
1SB072NC	12-13	7	07	6,3	295	250	48	60	12,0
1SB073NC	13-14	7,5							
1SB081NC	12-13	7							
1SB082NC	13-14	7,5	08	10	330	280	56	80	21,0
1SB083NC	14-15	8							
1SB091NC	14-15	8							
1SB092NC	15-16	8,5	09	10	375	320	56	80	28,0
1SB093NC	16-17	9							

SCH 1SB - Rev.1

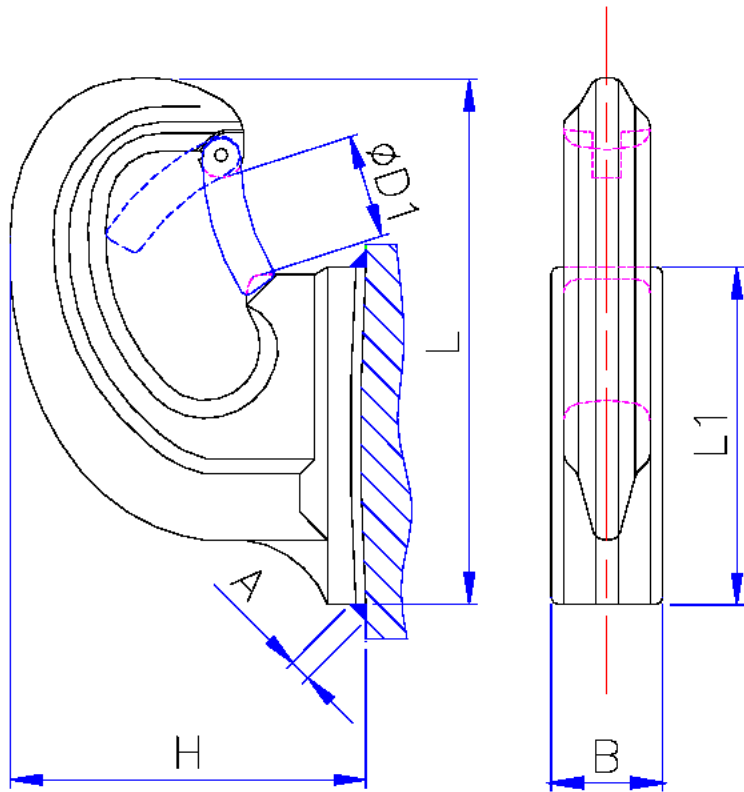


European Lifting Devices



GANCIO da saldare tipo C

WELD-ON BUCKET HOOK type C



- Verniciato giallo
- Coefficiente 5

- Yellow painted
- Safety factor 5



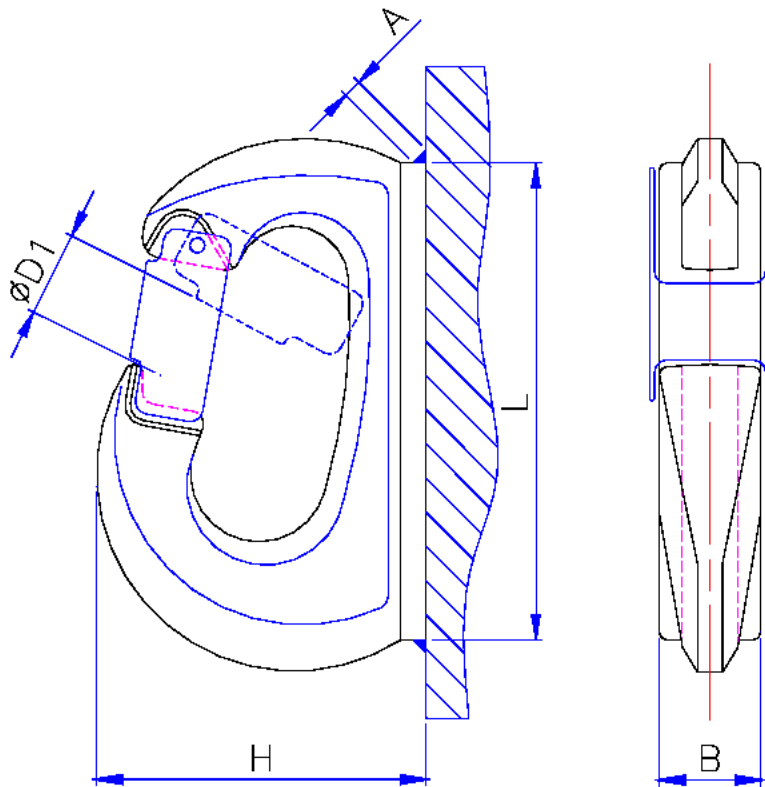
CODICE Code	PORTATA Max load t.	L mm	L1 mm	H mm	B mm	ØD1 mm	A mm	PESO Weight kg
C 201	1	105	67	76	30	21	4	0,75
C 202	2	130	83	93	35	25	4	1,15
C 203	3	133	84	100	35	25	6	1,25
C 204	4	177	110	125	42	38	6	2,70
C 205	5	185	113	133	44	40	6	3,00
C 206	6	198	120	141	50	40	6	3,50
C 208	8	250	150	170	60	45	8	7,10
C 210	10	255	160	175	70	50	8	8,00
C 215	18	290	170	190	80	50	10	10,80

SCH C - Rev.1



GANCIO da saldare tipo U

WELD-ON BUCKET HOOK type U



- Verniciato giallo
- Coefficiente 5
- Yellow painted
- Safety factor 5

U SERIES



CODICE Code	PORTATA Max load t.	L mm	H mm	B mm	ØD1 mm	A mm	PESO Weight kg
U 200	0.5	95	63	23	20	4	0,45
U 201	1	105	75	25	23	4	0,65
U 202	2	123	86	30	28	4	1,10
U 203	3	145	101	35	31	6	1,90
U 204	4	152	107	35	31	6	2,00
U 206	6	205	127	40	43	8	3,60
U 208	8	216	139	50	42	8	5,30

SCH U - Rev.1

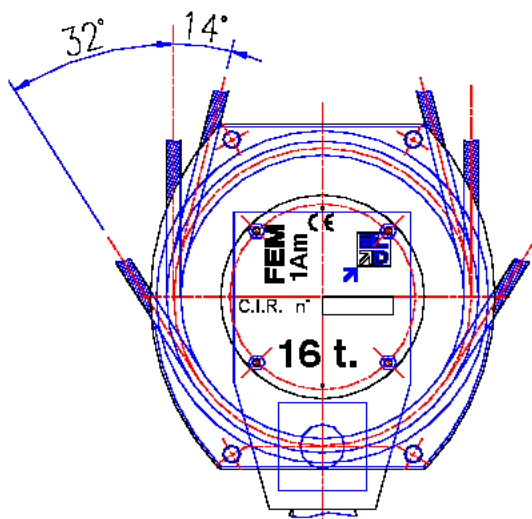
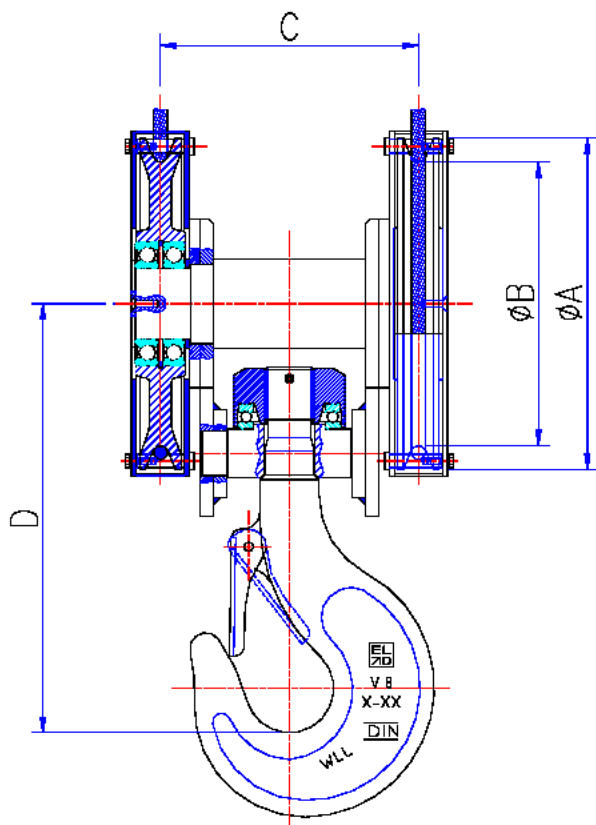


European Lifting Devices



BOZZELLO per carro ponte a 2 pulegge

Two sheaves overhead CRANEBLOCK



- Verniciato giallo e nero
- Carter in lamiera grande spessore
- Per paranchi elettrici
- Pulegge in acciaio stampato serie 1SB

- Black and yellow painted
- Steel sheet carter
- For electric hoists
- Series 1SB forged steel sheaves

1HA SERIES



CODICE Code	PORTATA WLL t.		GANCIO Nr. Hook no.	FUNE Rope f mm	A mm	B mm	C mm	D mm	GRANDEZZA PULEGGE Sheaves size
	1Am/M4	2m/M5							
1HA05205	6,3	-	4	10-11	235	200	190	328	05
1HA05305	-	5							
1HA06206	8	-	4	11-12	270	225	215	346	06
1HA06306	-	6,3							
1HA07207	10	-	5	12-13	295	250	235	373	07
1HA07307	-	8							
1HA08208	12,5	-	6	13-14	330	280	268	450	08
1HA08308	-	10							
1HA09209	16	-	8	15-16	375	320	291	484	09
1HA09309	-	12,5							
1HA10210	20	-	10	17-18	425	355	320	530	10
1HA10310	-	16							
1HA11211	25	-	12	19-20	460	400	360	600	11
1HA11311	-	20							

SCH 1HA - Rev.1

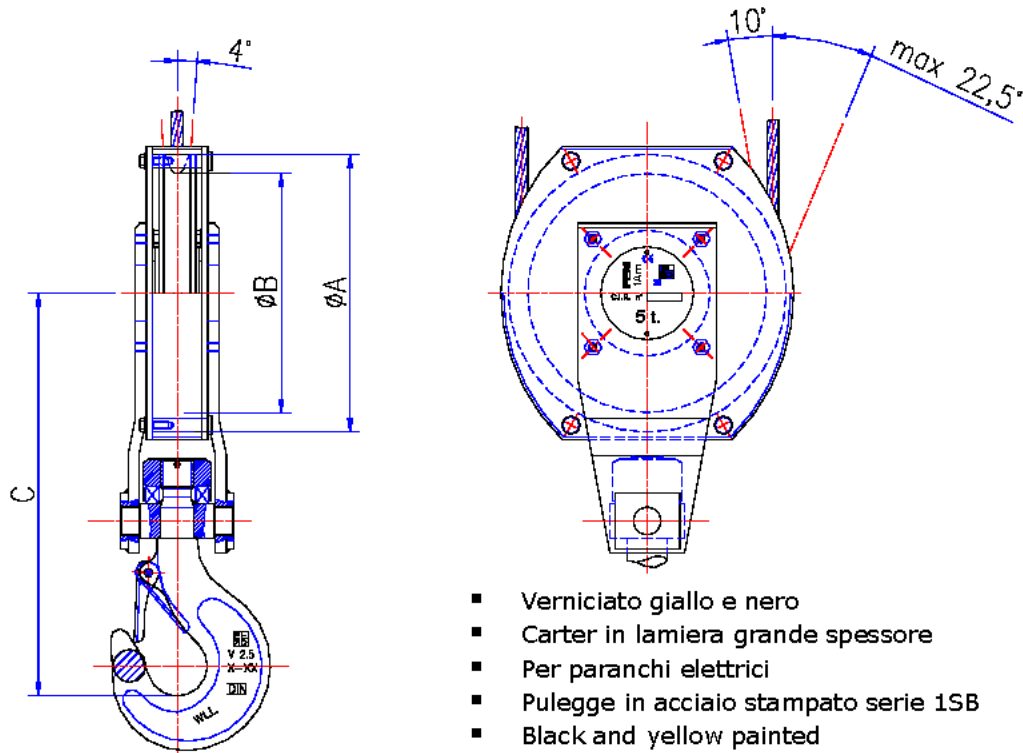


European Lifting Devices



BOZZELLO per carroponete a 1 puleggia

One sheave overhead CRANEBLOCK



- Verniciato giallo e nero
- Carter in lamiera grande spessore
- Per paranchi elettrici
- Pulegge in acciaio stampato serie 1SB
- Black and yellow painted
- Steel sheet carter
- For electric hoists
- Series 1SB forged steel sheaves

1UB SERIES

CODICE Code	PORTATA WLL t.		GANCIO Nr. Hook no.	FUNE Rope f mm	A mm	B mm	C mm	GRANDEZZA PULEGGE Sheaves size
	1Am/M4	2m/M5						
1UB01201	1	-	05	6-7	150	125	240	01
1UB01301	-	0,8						
1UB02202	1,6	-	1	7-8	175	150	305	02
1UB02302	-	1,25						
1UB03203	2	-	1	8-9	200	170	317	03
1UB03303	-	1,6						
1UB04204	2,5	-	1,6	9-10	210	180	348	04
1UB04304	-	2						
1UB05205	3,2	-	1,6	10-11	235	200	359	05
1UB05305	-	2,5						
1UB06206	4	-	2,5	11-12	270	225	434	06
1UB06306	-	3,2						
1UB07207	5	-	2,5	12-13	295	250	434	07
1UB07307	-	-						
1UB08208	6,3	-	4	13-14	330	280	475	08
1UB08308	-	5						
1UB09209	8	-	4	15-16	375	320	488	09
1UB09309	-	6,3						

SCH 1UB - Rev.1

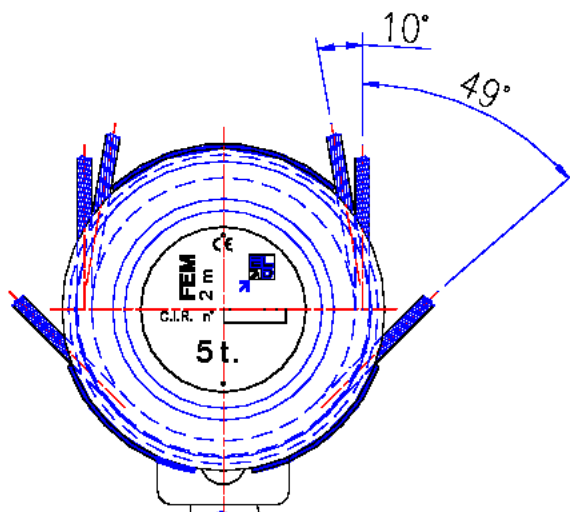
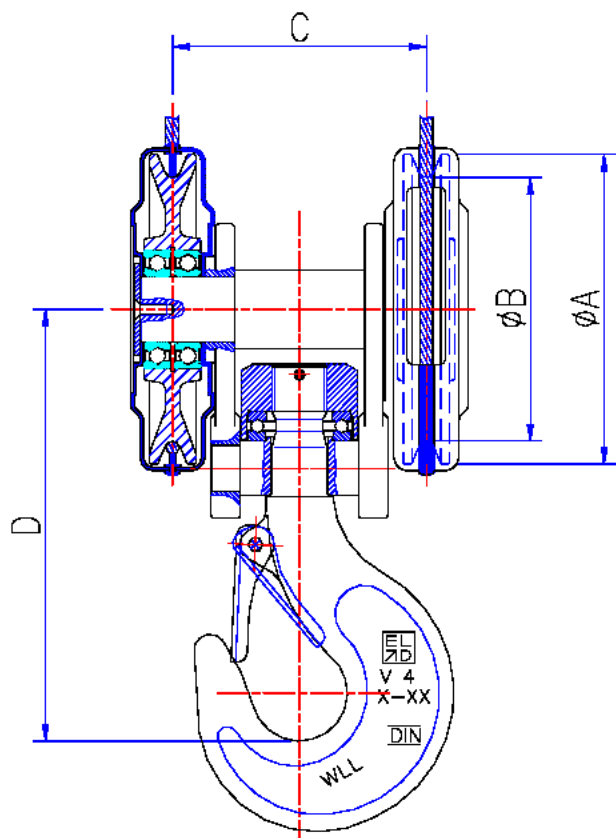


European Lifting Devices



BOZZELLO per carro ponte a 2 pulegge

Two sheaves overhead CRANEBLOCK



- Verniciato giallo e nero
- Carter in lamiera imbutita
- Per paranchi elettrici
- Pulegge in acciaio stampato serie 1SB

- Black and yellow painted
- Steel sheet carter
- For electric hoists
- Series 1SB forged steel sheaves

1HB SERIES



CODICE Code	PORTATA WLL t.		GANCIO Nr. Hook no.	FUNE Rope f mm	A mm	B mm	C mm	D mm	GRANDEZZA PULEGGE Sheaves size
	1Am/M4	2m/M5							
1HB01201	2	-	1	6-7	150	125	120	230	01
1HB01301	-	1,6							
1HB02202	3,2	-	1,6	7-8	175	150	142	262	02
1HB02302	-	2,5							
1HB03203	4	-	2,5	8-9	200	170	167	295	03
1HB03303	-	3,2							
1HB04204	5	-	2,5	9-10	210	180	172	295	04
1HB04304	-	4							
1HB05205	6,3	-	4	10-11	235	200	190	328	05
1HB05305	-	5							
1HB06206	8	-	4	11-12	270	225	215	346	06
1HB06306	-	6,3							
1HB07207	10	-	5	12-13	295	250	235	373	07
1HB07307	-	8							
1HB08208	12,5	-	6	13-14	330	280	268	450	08
1HB08308	-	10							
1HB09209	16	-	8	15-16	375	320	291	484	09
1HB09309	-	12,5							

SCH 1HB - Rev.1

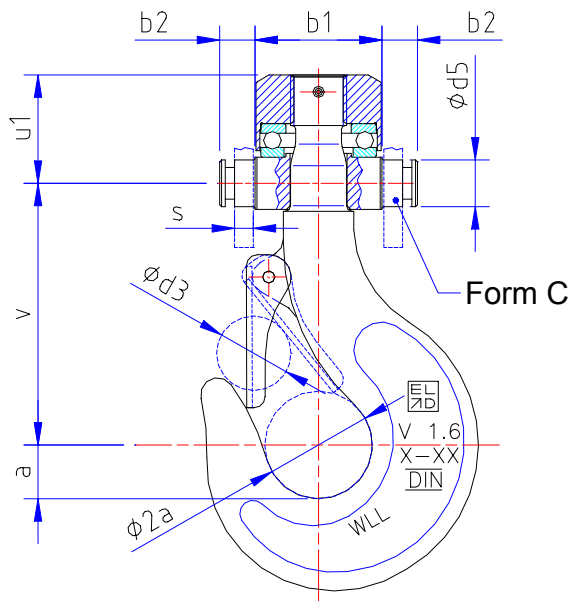


European Lifting Devices

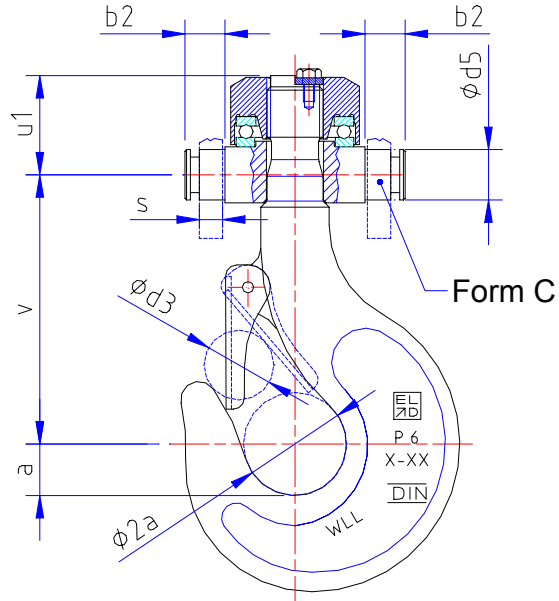


SOSPENSIONE GANCIO DIN 15411

SUSPENSION DIN 15411



Grandezza/Size
1,6/2,5/4/5



Grandezza/Size
6/8/10/12/16/20/25/32

- Grezzo sabbiato / Selfcoloured

640 SERIES



Classe P Class P	Classe V Class V	Grandezza Size	Dimensioni Size							
			a mm	b1 mm	b3 mm	d3 mm	s mm	d5 mm	u1 mm	v mm
640301PC	640302VC	1,6	28	65	20	38	10	25	53	140
640302PC	640302VC	2,5	31,5	80	22,5	43	10	30	63,5	155
630304PC	640304VC	4	35,5	90	25	48	12	35	71	175
640305PC	640305VC	5	40	100	27,5	56	15	40	79,5	195
640306PC	640306VC	6	45	125	30	62	15	45	90	240
640308PC	640308VC	8	50	140	35	71	20	50	98	265
640310PC	640310VC	10	56	160	35	81	20	55	110	280
640312PC	640312VC	12	62,5	180	42,5	90	25	60	127	315
640316PC	640316VC	16	70	190	42,5	100	25	70	136	370
640320PC	640320VC	20	80	200	47,5	110	30	80	150	415
640325PC	640325VC	25	90	220	49	125	30	90	166	460
640332PC	640332VC	32	100	260	59	145	40	100	188	500

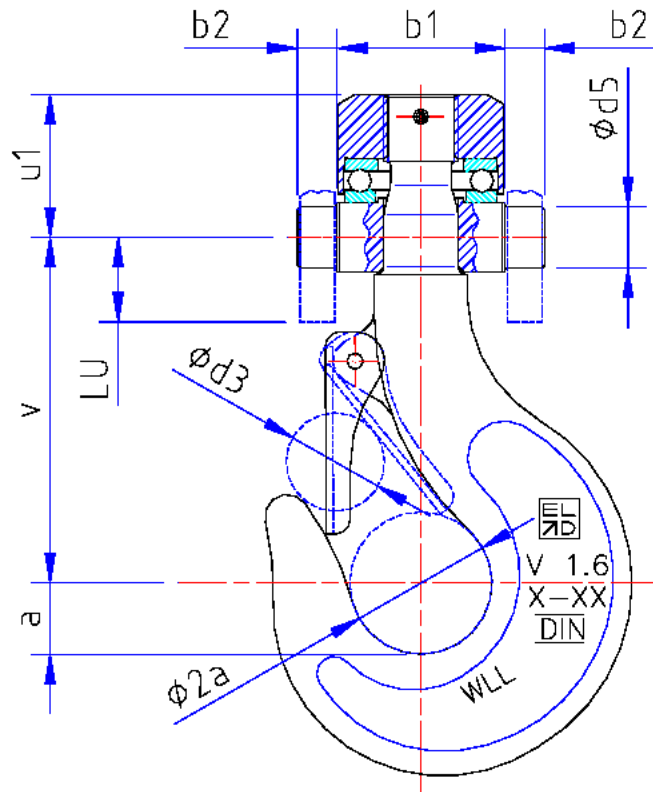
SCH 640 - Rev.2



European Lifting Devices



SOSPENSIONE GANCIO SUSPENSION



- Verniciata nera
- Cuscinetto rinforzato
- Gancio in acciaio legato

- Black painted
- heavy-duty axial bearing
- Alloy steel hook

641 SERIES



CODICE Code			PORTATA WLL t.		GANCIO Nr. Hook no.	a mm	b1 mm	b2 mm	d3 mm	d5 mm	u1 mm	LU mm	v mm
GREZZA rough	VERNICIATA painted	VERNICIATA + KIT SIC. painted + safety catch kit	1Am M4	2m M5									
641300BN	641300BP	641300BS	2,5	1,6	1	26	50	17,5	34	25	45	42	130
641301BN	641301BP	641301BS	3,2	2,5	1,6	29	68	16	39	25	58	42	140
641302BN	641302BP	641302BS	5	4	2,5	32,5	80	20	42	30	66,5	48	157
641304BN	641304BP	641304BS	8	6,3	4	36.5	90	22,5	51	35	79	47	171
641305BN	641305BP	641305BS	10	8	5	41	104	23	55	40	90,5	51	189
641306BN	641306BP	641306BS	12,5	10	6	46	125	27,5	64	45	89	80	235
641308BN	641308BP	641308BS	16	12,5	8	50	140	30	69	50	98	89	265

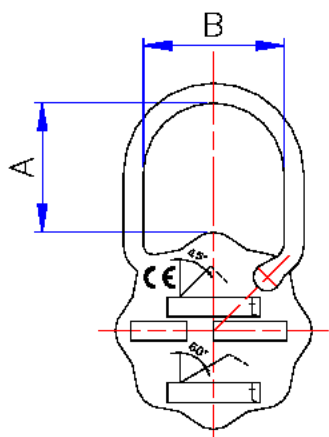
SCH 641 - Rev.1



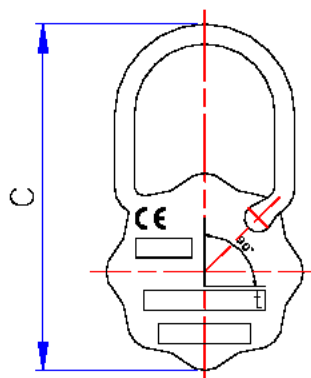
European Lifting Devices



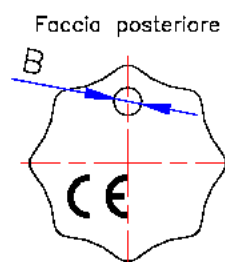
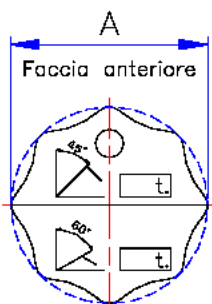
TARGA IDENTIFICAZIONE tirante multiplo e singolo
IDENTIFICATION TAG for one leg and two leg chain slings



3ENCTM00



3ENCTS00



3ENATM00

3EN SERIES



CODICE Code	APPLICABILITÀ Application range	A mm	B mm	C mm	PESO Weight kg
3ENCTS00	singolo Single leg	46	50	123	0.070
3ENCTM00	multiplo two leg	46	50	123	0,070
3ENATM00	multiplo two leg	70	10	-	0.050

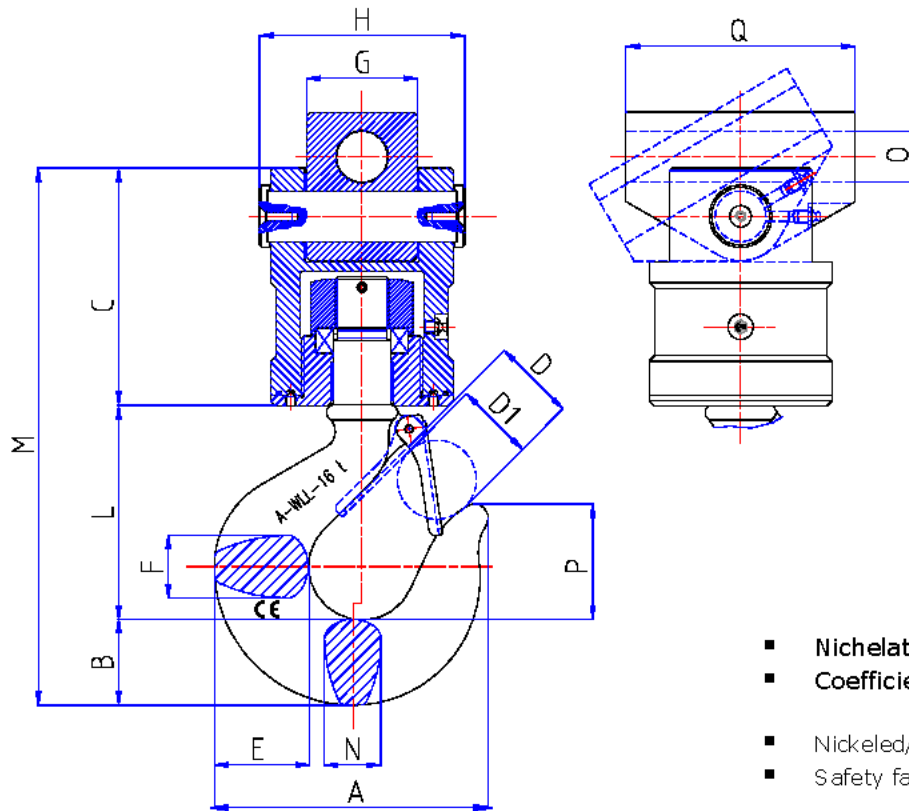
SCH 3EN - Rev.1



European Lifting Devices



GANCIO GIREVOLE TRIASSIALE TRIAxIAL SWIVEL HOOK



- Nichelato /Verniciato
- Coefficiente 4
- Nickered/Painted
- Safety factor 4

3AS SERIES



Acciaio legato Alloy steel CLASS 8			Dimensioni Size														
CODICE Code	PORT. WLL t.		A	B	C	D	D1	E	F	G	H	L	M	N	O	P	Q
	SF 4	SF 5	mm	mm	mm	mm	mm	mm	mm	mm	mm	mm	mm	mm	mm	mm	mm
3AS030NL	3,2	2,5	105	20	89	32	27	33	22	42	75	82	191	22	20	44	85
3AS045NL	5,4	4,2	126	37	107	38	32	41	30	50	89	99	243	30	25	53	100
3AS070NL	8	6,4	163	46	134	46	40	53	37	64	112	121	301	37	30	67	130
3AS110NL	11,5	9,2	193	58	163	56	50	67	42	77	135	154	375	42	35	75	155
3AS150NL	16	12,8	221	67	188	65	58	75	50	87	155	165	420	50	40	91	180

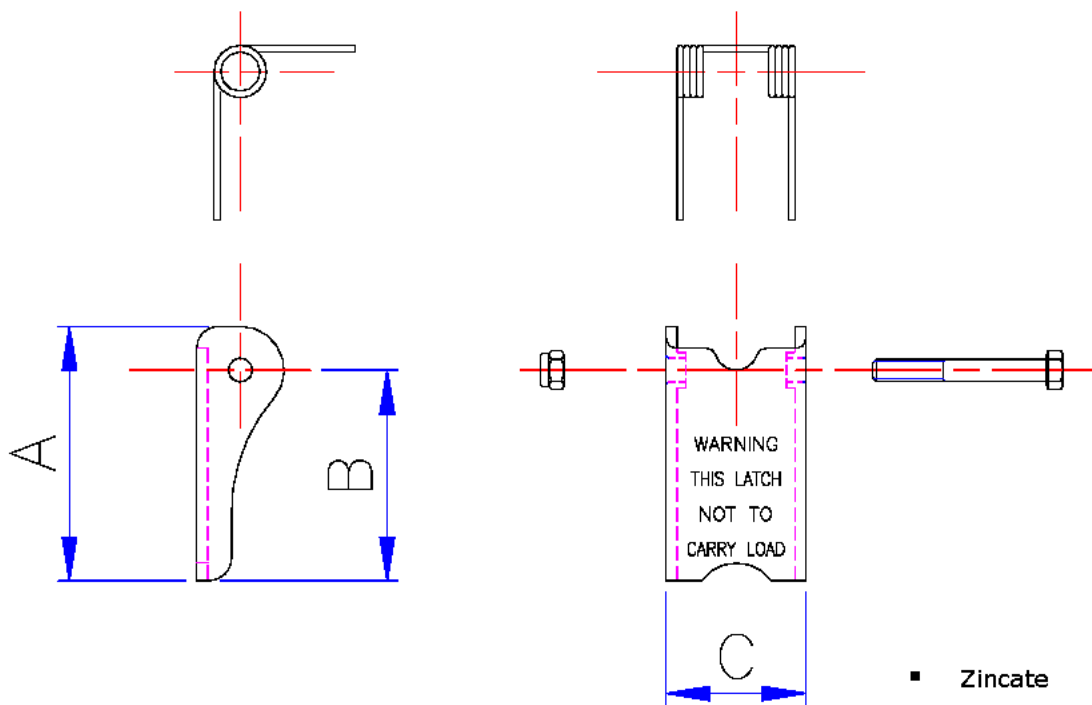
SCH 3AS - Rev.1



European Lifting Devices



KIT DI RICAMBIO (SICUREZZE) SAFETY CATCH KIT (SPARE PART)



- Zincate
- Electrogalvanized

1DS-5 SERIES



CODICE Code	Dimensioni Size			PER GANCIO SERIE For hook type	
	A mm	B mm	C mm	112	
				Pollici Inches	mm
1DS050	47	39	24	3/8"-1/2"	10-13
1DS051	50	40	28	5/8"	16
1DS052	51	40	32	3/4"	18
1DS053	62	51	35	7/8"-1"	22-25

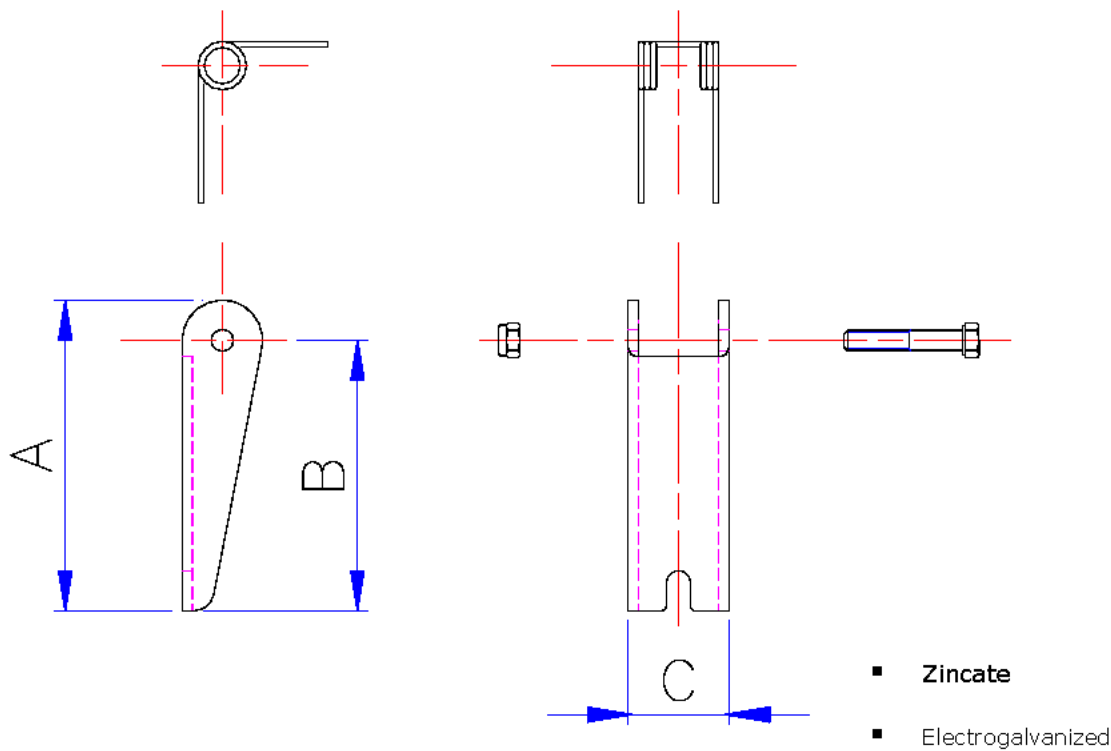
SGH 1DS-5 - Rev.1



European Lifting Devices



KIT DI RICAMBIO (SICUREZZE) SAFETY CATCH KIT (SPARE PART)



1ST SERIES



CODICE <i>Code</i>	Dimensioni <i>Size</i>			PER GANCIO SERIE <i>For hook type</i>
	A mm	B mm	C mm	179
1 ST 007CL	52	42	18	7+8 mm
1 ST 010CL	62	54	20	10 mm
1 ST 013CL	77	67	25	13 mm

SCH 1ST - Rev.1

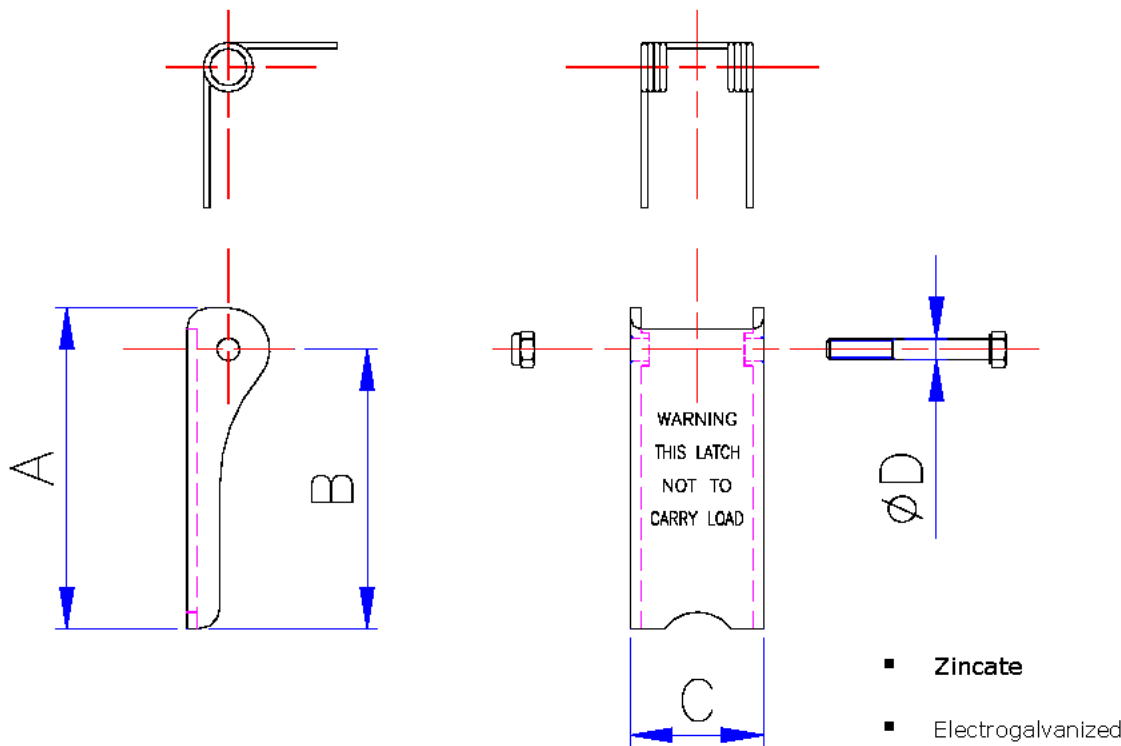


European Lifting Devices



KIT DI RICAMBIO (SICUREZZE)

SAFETY CATCH KIT (SPARE PART)



1DS SERIES



CODICE Code	SCATOLA Box Pezzi Pieces	Dimensioni Size				PER GANCIO SERIE For hook type				
		A mm	B mm	C mm	D mm	101	121	147	148	140
2DS001	50	39,5	32,5	16	4	C-t.0,8 + A-t.1,25				010
2DS002	50	43,5	35,5	23	4	C-t.1 + A-t.1,6				012
2DS003	30	49	41	24	4	C-t.1,6 + A-t.2,5 + C-t.2 + A-t.3,2				025
2DS004	20	61,5	51,5	28	5	C-t.3,2 + A-t.5,4				05
2DS005	20	77,5	67,5	32	5	C-t.5 + A-t.8				08 +1
2DS006	10	87	75	35	6	C-t.7,5 + A-t.11,5				1,6-2,5
2DS007	5	96	84	45	6	C-t.10 + A-t.16				4
2DS008	5	135	120	50	6	C-t.15 + A.t22				
1DS009	-	152,5	135	60	8	C-t.20 + A-t.30				

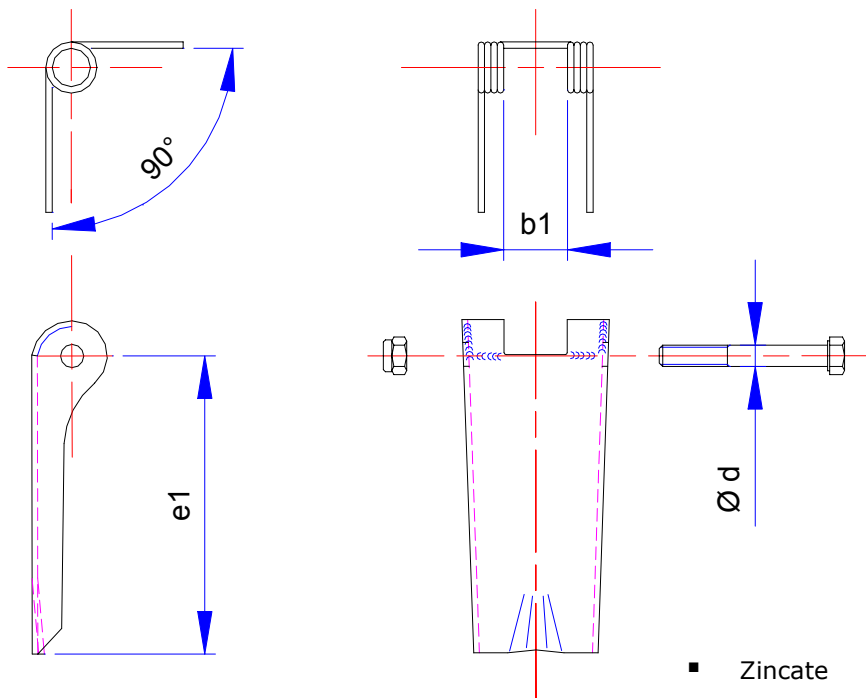
SCH 1DS - Rev.1



European Lifting Devices



KIT DI RICAMBIO (SICUREZZE) SAFETY CATCH KIT (SPARE PART)



- Zincate
- Electrogalvanized

1DI SERIES



CODICE Code	Dimensioni Size			PER GANCIO SERIE For hook type	
	e1 mm	b1 mm	d mm	140 DIN 15401	135 DIN 15402
1DIN05	96	20	10	5	6
1DIN06	106	20	10	6	8
1DIN08	122	25	12	8	10
1DIN10	132	25	12	10	12
1DIN12	150	30	16	12	16
1DIN16	170	35	16	16	20
1DIN21	198	40	16	20	25
1DIN26	212	40	16	25	32
1DIN33	236	50	20	32	40
1DIN41	265	54	20	40	50
1DIN51	300	54	24	50	63
1DIN64	335	54	24	63	80
1DIN83	375	54	24	80	100
1DIN84	425	54	24	100	125

SCH 1DI - Rev.2

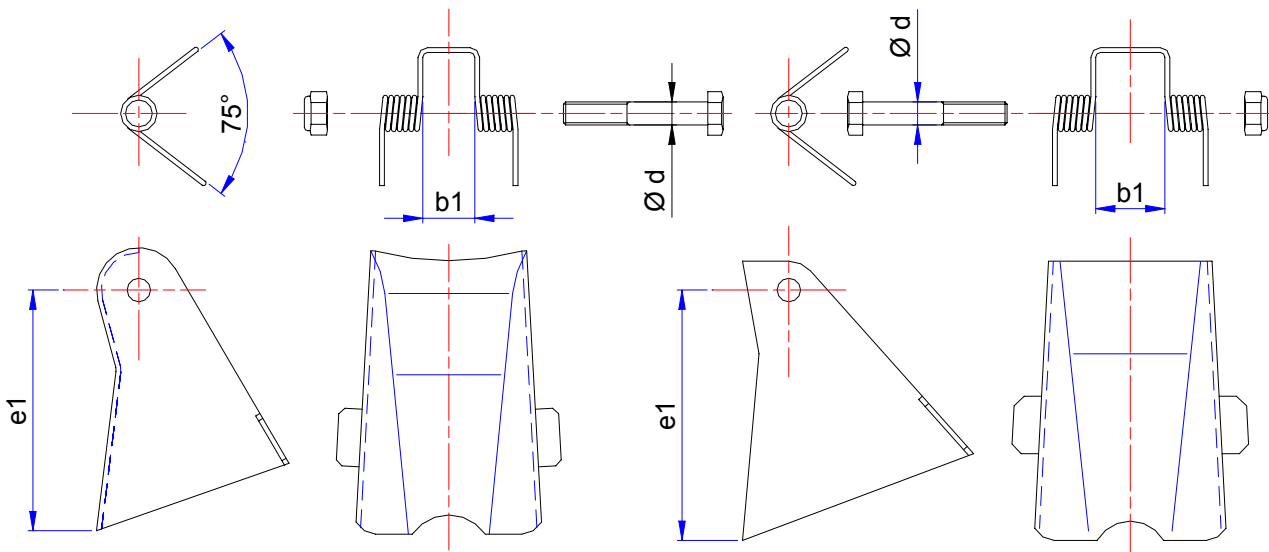


European Lifting Devices



KIT DI RICAMBIO DIN 15106

DIN 15106 SAFETY CATCH KIT (SPARE PART)



Forma A

Forma B

- Zincate
- Electroalvanized

1DN SERIES



CODICE Code	Dimensioni Size			PER GANCIO SERIE For hook type	
	e1 mm	b1 mm	d mm	140 Series DIN 15401	Forma Form
1DN012	40	8	4	010 - 012	A
1DN025	46	10	4	020 - 025	A
1DN005	55	11	5	04 - 05	A
1DN000	65	13	6	08 - 1	A
1DN001	73	16	6	1,6	A
1DN020	82	18	10	2,5	A
1DN040	92	20	10	4	A
1DN050	102	22	10	5	A
1DN060	116	24	10	6	A
1DN080	125	27	12	8	A
1DN100	130	36	12	10	B
1DN120	148	39	16	12	B
1DN160	165	43	16	16	B
1DN200	200	45	20	20	B
1DN250	215	48	20	25	B
1DN320	240	50	20	32	B

SCH 1DN - Rev.0



European Lifting Devices

